

!

86, ))0 %:2 3:5 3(%(35% )'?2-% !32(!86) %28)00)
4)5%7-326 %2( 66)1&0< 26758"-32)6 4%5% )0 )26%1&0%.) 26758'7-326 ( %66)1&0%+)
26758'7-326 < 0% 34)5%'-C2 )7 ( 87-0-6%7-32

%3@G3> 5AH7DE 8A>>AI;@9 ?A67>E ?3@EF35F@7E 5G4D7 >AE ?A67>AE E;9G;7@5@EG7> 7EF BAGD >7E ?A6Z>7E EG;H3@FE

"& 0 "& " "& 0
EE7?4>K @E3?4>3<7 EE7?4>X7
%AI7D (3DFE (;7L3E 67> 5ADF35XEB76 XF3;> 67E B;Z57E
%AI7D " G;67 G[3 67 ;67 @F;8;535;]@ G;67 6 ;67 @F;8;53F;A@
!AI FA 'D67D (3DFE ]?A A4F7@7D D7BG7EFAE A????@F 5A??3@67D >7E B;Z57E
FF35:??@F A8 I3@6>7 "@EF3>35;]@ 67 >3 ?3@;<3 ;J3F;A@ 67 >3 BA;9@X7
-E397 3D7 -EA K 5G;636A -F;>;E3F;A@ 7F @FD7F;7@
+;3DB7@;@9 "@EFDG5F;A@E "@EFDG55;A@7E B3D3 7> 38;>;36A "@EFDG5F;A@ BAGD > 3;9G;E397
/3DD3@FK 3D3@F]3 3D3@F;7

!\$ " " !
O \*736 3>>;@EFDG5F;A@E ;@ F;:E ?3@G3747BA67E >3E ;@EFDG55;A@7E 3@FOE377G7E3DGEFGE >7E ;@EFDG5F;A@E 63@E 57 ?3
GE;@9 ?AI7D (A636AD3 %75T@;53 3H3@F 6 GF;>;E7D HAFD7 FA@67GE7
O " @EB75F KAGD >3I@ 8AD 3@K 674D;EAD8AB758@ @7 EG 5XEB76 K 3E79\_D7EY @7E75@F 7L >3 EGD8357 67 >3 B7>AGE7 7F D7F
A4<75FE 3@6 D7?AH7 F:?? 478AD7 ?AI;@9K3 67E75:AE G AFDAE A4<7FAE 3@F7EAGE >7E 5ADBE XFD3@97DE 3H3@F 67 >3 FA@
O &7H7D B>357 KAGD :3@6E 8;@97DE AD 877F @E;8P A63D O &7 <3?3;E ?7FFD7 >7E ?3;@E AG >7E B;76E BD
F:7 D77> >F:AG9: @AF BAI7D76 4K ?AFAD @53 5A>ACG7 >3E ?3@AE 676AE A 67E>207E-67 >3 FA@67GE7 7 @ 7EF B3E G@7
I:7 @ F:7 I:77>E FGD@ F:7 D77> 5GFE 53DD7F7 67 >3 BA636AD3 K3 CG7 3G@FA@67GE7 X>75FD;CG7 ?3;E >ADECG7 >7E >3
O &7H7D ?AI I:7@ F:7 9D3EE ;E I7F 7@AG9?FA @A 7EF3 AB7D363 BAD ?AFAD 5G3@6AFAGED@7@F 7>>7E B7GH7@F 5AGB7D
47 E>;BB7DK DG763E E7 ?G7H7@ 7> 53DD7F7 E7 ?G7H7K>3E O &7 <3?3;E 5AGB7D >3 B7>AGE7 >ADECG 7>>7
O A@MF (>357 KAGD :3@6E AD 877F @73D 3 ?AI7 @9 O &A 5ADF7 > 5XEB76 E; 7EFT ?A<36A @ &7 <3?3;E 3BBDA5:7D >7E ?3;@E AG >7E B;76E
B3DF A8 F:7 ?AI7D O 7E43>36;LA @ &7 <3?3;E 3BBDA5:7D >7E ?3;@E AG >7E B;76E
O A@ F AB7D3F7 F:7 ?AI7D I;:>7 43D78AAF AD O %3@F7@93 >3E ?3@AE K >AE B;7E 3>7 <3?3;E GF;>;E7D >3 FA@67GE7 B;76E @GE AG
I73D;@9 E3@63>E >3E B3DF7E ?JH;>7E 67 >3 BA636AD3 O BADF3@F 67E E3@63>7E
O /3>= E>AI>K @7H7D DG@ >I3KE 47 EGD7 A8 KAGD O &A AB7D7 >3 BA636AD3 E; 7EFT 67E53>LA O %3@5:7L 6AG57?7@F @7 5AGD7L B3E +AK7L
8AAF;@9 I:7@ AB7D3F;@9 F:7 ?AI7D O &A AB7D7 >3 BA636AD3 E; 7EFT 67E53>LA O %3@5:7L 6AG57?7@F @7 5AGD7L B3E +AK7L
O &7H7D ;@F7@F;A@3>>K EFD;=7 AD D3? FD77E 87@57E O &A AB7D3D >3 BA636AD3 F7@93 EGE B;7E;8;D7E HAFD7 FA@67GE7
7F5 ;;;E 53@ 53GE7 ;@<GD;7E AD E7H7D>K63 O 7@ FA6A ?A77@FA &A 5ADD3 53?;@7 O &7 <3?3;E 5A9@7D >3 FA@67GE7 5A@FD7 G@
397 F:7 ?AI7D O &G@53 FD3F7 67 B3E3D 3 >3 8G7DL3 EADD7 G@7 43DD;ZD7 7F5 7>3 BAGDD3;F 53G
O \*7??747D F:3F F;:E ?AI7D ;E 3 BD75;E;A@ O D3?3E ;D4A>7E 7F5 EFA BG767 53GE3@7B5;67@F AG 67E 6A??397E EXD;7GJ V HAF
B;757 A8 >3I@ 53D7 7CG;B?7@F \_D73F ;F3?3E ;D4A>7E 7F5 EFA BG767 53GE3@7B5;67@F AG 67E 6A??397E EXD;7GJ V HAF
4K 7J7D5;E;@9 53GF;A@ I:7@ GE;@9 ;F 63E B7DEA@3>7E A 63AE E7H7DAE 3 >3 BA636A E7
O %3=7 EGD7 KAGD ?AI7D ;E ;@ E387 AB7D3F;@9 O -@7FA@67GE7 V 93LA@ 7EF G@7 ?35;:@7 67
5A@6;F;A@ A@ F 3FF7?BF FA AB7D3F7 F?7?AI7D O 75G7D67 CG7 EG BA636AD3 7E G@ 3BBDX5A@7 BAGD FA@6D7 >3 B7>AGE7 7F 6A;F
;8 ;F ;E 63?397E :3H7 ;F D7B3;D76 8;DEF BD75;E;]@ B3D3 7> 5G;636A 67 EG 5XEB7@ FAGF F7?BE 5A@E;6XDX7 67 >3 EADF7
DTF7>A 5A?A F3> K \_E7>A 5A@ BD753G5H@EGD7L HAGE 3H3@F 5:3CG7 GF;>;E3F;A@ C
O E79\_D7E7 67 CG7 EG BA636AD3 E7 7@5@CG@B73 @F 7EF 7@ 4A@@7 5A@6;F;A@ 67
@ @A@ @6;5;A@7E 3675G363E B3D3 7> GEAD5:7 &7 B3E GF;>;E7D G@7 FA@67GE7 CG;
+3F7 A8 3>;8AD@;3 FA 53GE7 53@57D 4D9G7A7AE ED3F7 67 AB7D3D>3 E; 7EF3@7B5;67@F AG 67E 6A??397E EXD;7GJ V HAF
AD AF:7D D7BDA6G5F;H7 :3D? D7BTD7>3 A ?T@67>3 3 D7B3D3D BD;7?D84AD6

\*(+##.#' %#!(\*# %#!(\*# %#!(\*#
EF7 BDA6G5FA 5A@F;7@7 EGEF3@5;3E7EBA6G5F5A@F;7@F 67E 397@FE 5;?:CG7E
7EF36A 67 3>;8AD@;3 5A?A 53GE3@F75A@ @GE 63@E >MRF3F 67 >3 3>;8AD@;7 BAGD
5T@57D 67875FAE 67 @35;?;7@FA G AF7A@ @57D 7F 67E ?3>8AD?3F;A@E 5A@9X@;F3>
BDA4>7?3E D7BDA6G5F;HAE 3GFD7E 3BB3D7;> D7BDA6G5F7GD



/74EF7D +F O +:7>4KH;>>7 "& O III 73DF:I;E7FAA>E 5A?



%57 36 8-() 36 () 5)48)6736 < +8B% () -( )27-\*-'%'-C2 3 ()6 4-A')6)7 +8-() (=-( )27-\*-'%7-32

		3( #
< 3 Clave 81@53	%57 )6'5-47-32 Descripción del Repuesto )6'5-47-32 () 0% 4-A')	%57 3 No. de Rep. -A') 3
	3>> GB Receptáculo del cojinete +GBBADF 6G7 5AEE;@7F	
	3>> GB Receptáculo del cojinete +GBBADF 6G 5AEE;@7F	
	3>> 73D;@9 EE7?4>K Mantaje de la arandela EE7?4>397 4;>>7E 67 DAG>7?7@F	
	73D;@9 A@7 Receptáculo del cojinete A@7 6G 5AEE;@7F	
	+BD;@9 D77> 36<GEF?7@F Resorte de ajuste del cilindro *7EEADF 6M3<GEF?7@F ?AK7G	
	GEF /3E:7D Arandela de protección contra el polvo 39G7 67 BDAF75F;A@ 5A@FD7 >3 BAGEE;7D7	
	73D;@9/3E:7D Arandela de cojinete *A@67>>7 67 DAG>7?7@F	
	*3F5:7F (3 > Trinquete @5>;C 3 DA5:7F7	
	*77> EE7?4>K =7K Montaje del cilindro (nos. de 2 a 6) EE7?4>397 6G ?AK7G 5A?BD;E >7E @A 3	
	+@3B *;@9 J>7 Aro en "E" del eje @ @73G X>3EF;CG7 67 >M7EE;7G	
	!G4 3B Tapacubo. :3B73G 67 ?AK7G	
	J>7 Eje, EE;7G	
	!7J &GF % Tuerca hexagonal, M10 R5DAG :7J39A@3> %	
	/:77> 3@6 ;D7 EE7?4>K Montaje de la rueda y llanta EE7?4>397 DAG7 7F B@7G	(
	!7J !736 A>F Perno de cabeza hexagonal AG>A@ V FYF7 :7J39A@3>	
	AH7D (>3F7 Placa de la cubierta (>3CG7F 67 5AGH7DFGD7	
	\$78F +;67 (>3F7 Placa lateral izquierda ;J3F;A@ >3F7D3>7 93G5:7	

		3( #
< 3 Clave 81@53	%57 )6'5-47-32 Descripción del Repuesto )6'5-47-32 () 0% 4-A')	%57 3 No. de Rep. -A') 3
	*;9:F +;67 (>3F7 Placa lateral derecha (>3CG7 >3FXD3>7 6DA;F7	
	*7F3;@;@9 *;@9 Aro de retención @ @73G 67 D7F7@G7	
	.ADE;A@ 3D Barra de torsión 3DD7 67 FADE;A@	
	\$78F (;@;A@ 73D Engranaje del piñón izquierdo @9D7@397 V B;9@A@ 93G5:7	
	6<GEF?7@F +5D7I ;@5> ;@ Tornillo de ajuste (se incluye en 16 y 16A) .;E 67 DX9>397 5A?BD;E 63@E 7F	
	*;9:F (;@;A@ 73D Engranaje del piñón derecho @9D7@397 V B;9@A@ 6DA;F	
	GFF7D 3D A>F % 0 Tornillo de la barra de corte, M10 X 30 AG>A@ % 0 43DD7 67E >3?7E	
	GFF7D 3D Barra de corte 3DD7 67E >3?7E	
	GFF7D 3D +FG6 ;@5> ;@ @AE Espárrago de la barra de corte (incl. en los nos. 16 y 16A) *;H7F 43DD7 67E >3?7E 5A?BD;E 63@E >7E @AE 7F	
	/:77> 6< *! Ajuste de la rueda derecha <GEF7GD BAGD >3 DAG7 67 6DA;F7	
	/:77> 6< \$! Ajuste de la rueda izquierda <GEF7GD BAGD >3 DAG7 67 93G5:7	
	.D3;>;@9 /:77> Reuda seguidora *AG7 67 67DD;ZD7	(
	.D3;>;@9 /:77> J>7 Eje de la rueda seguidora EE;7G BAGD >3 DAG7 67 67DD;ZD7	
	*73D ;;7 ,G47 Tubo trasero de conexión FF35:7?7@F BAGD B@7G 67 67DD;ZD7	





%6-'877-2+ ,)-,+7 %(.8671)276 .867)6 &?6-'36 () 0% %0785% () '357)867)1)27 () 0% ,%87)85 () '384)

1AGD @7I D77> ?AI7D ;E 7CG;BB76 I;F: F:7G @G7H3 BA636AD3 ?75T@;53 7EFT 7CG;BB76 @AGH7>>7 FA@67GE7 7EF XCG;BX7 3H75

@717EF 73EK :7;9:F 36<GEF77@F A@ FA@ @ 3<GEF7 67 3>FGD3 @G7HA 5A>AG77700FA EDZE 3;EX EGD >7E 67GJ V >M3DI

I:77>E D7B>35;@9 F:7 EF3@63D6 DA>>7DGE67E 79G;6AD3E CG7 D77?B>3L3@ 67 7@E@67GE7 \$M3<GEF77@F E7 83;F 7@

6<GEF77@F ;E ?367 4K E;?B>K BG>;;@48A713AD7;7@F7 (G767 :357D 7> 3<GEF7700FA>>7 7H;7D BAGD X>7H7D AG 43;EE7D

A@ F:7 :7;9:F 36<GEF77@F >7H7D E77 835D@5FA7 3<GEF7 67 3>FGD3 :35;3 7> 3<GEF7700FA>>7 7H;7D BAGD X>7H7D AG 43;EE7D

5>73D F:7 >A5=;@9 F34 3@6 7;F:7D D3;E>@9ADDAI7B3D3 7H;F3D >3 >7@9a7F3 73GF700DA4GEFX7 67 V 5? V 5?

;@9 F:7 I:77> "@;F;3> E7FF;@9 A8 F:7 835FADG@H7E D7G763 \$3 BAE;5;]@ AD;9;@3> 67 >3 385 5@ (8-5) 0% ,%87)85 () 0% '384)

3:7;9:F 36<GEF77@F A8 FA 5? FA 874D;53 B7D?;F7 3<GEF7E 67 >3 >3>FGD3;67 13-26 () '1

l3 5)(8) <385 '877-2+ ,)-,+7 &)03: 3 5? O @>7H7D >MX5DAG 67 >M7EE;7G (AGD 835;>;F

1 %5% &%.% 0% %0785% ()0 '357) % 1)276 O @>7H7D >MX5DAG 67 >M7EE;7G (AGD 835;>;F

O ;DEF D7?AH7 F:7 B>3EF;5 :G4 53B 4K (@E7Df;@9 3 5? O @>7H7D >MX5DAG 67 >M7EE;7G (AGD 835;>;F

E?3>> E5D716D;H7D ;@FA F:7 E>AF A@CF:7D;G453E G;F7 7> F3B35G4AE B>TEF;5AFA67700FA>>7 H7D >3 9AGB;>>7 67 > 7EE;7G ;> 83

3@6 BAB ;F A88 F:7 I:77> G @67EFAD@;>>36AD B7CG7A 7@ >3 D8 @AD8 7@>7H7D > X5DAG 67 > 7EE;7G 7@ 4>

O "@ AD67D FA ?AH7 F:7 3J>7 B;@ ;F;E @777E3Dk F3B25G4A;B3D3 E353D>A 67 >3 DG763 CG3@F >3 9AGB;>>7 67 > 7EE;7G 3G ?AK7@ 6 G

FA D7?AH7 F:7 3J>7 @GF 8;DEF 4K :A>@QSD7CG;F7D 7> B7D@A 67>7<7 6747 BD3700FAFAGD@7H;E V >3?7 B>3F7 7F > X5DAG

B;@ ;@ B>357 I;F: 3 >3D97 8>3F 4>367 E5CG;F7D 3 FG7D53 67> 7<7 EAEF7@;7@G@77B7D00AG;>>7 AG G@7 5>X BA>K9A >3>7

7D 3@6 7;F:7D 3 EA5=7F AD 4AJ 7@6 ID7@5:7<@5A@ G@ 67EFAD@;>>36AD 9D3@677YB>3@A >MX5DAG 3 XFX 7@>7HX D7F;D7L

F:7 @GF K GE3@6A G@3 >>3H7 67 4A53 7@ >3 FG7D53 67 >7E7?7@F >3 DAG7 3;@E; CG7 >M7EE;7G <GE

O 8F7D F:7 @GF :3E 477@ D7?AH76 BG>7ABG7E 67 CG;F3D >3 FG7D53 F;D7 67CG7D700FAD?;FX 67 >M7EE;7G EADF 6G 5^FX

A@ F:7 I:77> 6GEF 5AH7D 3@6 3J>7 3EE7743B3 K 7> @E3?4>3<7 67> 7<7 :3EF700FA67GE7 \*7BAE;F;A@ @7L >M7EE;7G 63@E >

G@F;> F:7 7@6 A8 F:7 3J>7 5>73DE F:7 E700FA7A 67> 7<7 7H;F7 7> >36A 67 >3 BA6AD7EBA@63@F V >3 :3GF7GD 67 FA@F7 6XB

?AI7D %AH7 F:7 3J>7 FA A@7 A8 F:7 AF:700FA7 47> 7<7 :35;3 G@A 67>AE AFDAE :HKA>3 8;9GD7 \*7EE7DD7L 4;7@ >MX5DAG 6

:A>7E FA 97F F:7 :7;9:F KAG 67E;D7 E77 830D74F7@7D 3>FGD3 CG7 67E73 H77B77CG DXBXF7L 57FF7 ABXD3F;A@ BAGD >

\*7B>357 3@6 D7F;9:F7 @ 3J>7 @GF D7B73F7A7B>357 K 3BD;7F7 >3 FG7D53 67DAG7

AF:7D E;67 D7B;F3 7@ > AFDA >36A \$7E DAG7E 6A;H7@F YFD7 X>7HX7E BAGD 83;D7

3E;5 5A@57BF ;E FA D3;E7 F:7 I:77> FA 47 5A@57BFA 4TE;5A 7E 7>7H3D >3 DG75ABD75AGF 5AGDF7 AG YFD7 43;EEX7E BAGD 8

5GF >AI7D AD FA >AI7D F:7 I:77> FA 47 3A@57BFA <A A 67 43<3D >3 DG763 B3D3@AD7AGB7 B>GE :3GF7

;:9:7D ?TE 3>FA & , -F; ;E7D >3 BAE;F;A@ EG7>7??@F E; HAFD

&," "F;E @AF D75A??7@676 FA GE7 BAE;F;A@ E7 D75A?;7@63 GE3 >3 BAE;5;]@ 93LA@ 7EF 5A?B>ZF7?7@F B>3F BAGD XH;F7D 6

G@>7EE KAG :3H7 3@ 7JFD7?7>K 8>35A@ @52B5;]@ 67 G@ 5XEB76 7JFD7?7>3635@B7>3 F7DD7

AD67D FA 3HA;6 E53>B;@9 B>3@A E[7H;F3 D3B3D>A .867)1)27 (j6 0%1)6

3:)5 &0%() %(.8671)27 .867)6 () 0%6 '8',-00%6 () 0% 43(%35% E >3?7E 5AGB3@F7E A@F XFX 3<GEFX7E 3H3

;:7 4>367E :3H7 477@ BD736<GEF76 478A07>79D3 67 5ADF7 :3 E;6A 3<GEF36A 700B3D700MGE;@7

;@9 F:7 835FADK 53 A@ 7> F;?7BA E7 BG767 BDA6G5;D G@ 87E93;E 3>;9@7??@F B7GF EGDH7@;D >>7E

%;E3>;9@7??@F 53@ A55GD D7EG>F;@9 @7332:7@FA>A 53G> :357 CG7 >3E 5G5: >3E 5E677

3D7 FAA >AAE7 AD FAA F;9:F "8 F;:E :3BB7 @E7KAE;36A 8>A<3E A 3BD7F363E +;455E3@F G@7 FA@F7 9DAEE;ZD7 7F ;@X93>7 6

I;>> @AF;57 3 DAG9: G@7H7@ 5GF AD 3956E7GA4E7DH3DT CG7 >3 G@;636 5AB73AG E@7 83;E3@F 7@ EADF CG7 >3 FA@67E

;@9 ?AI7D ?3@7D3 6;EB3D7<3 A CG7 7E 6;8]5;> 67 7E7E3D E7D3 6;88;5;>7 V BAGEE7D

>> 36<GEF77@FE 3D7 ?367 8DA? F:7 D78D7A8 F:7 AE 3<GEF7E E7 :357@ 67 >3 B3D7E7D3FE7B3 AGE>7E3E7GEF77@FE EA@F 78875FGDXE V >M

?AI7D ABBAE;F7 8DA? F:7 43D I;F: F:7 >A9A >3 BA636AD3 8D7@F7 3 >3 43DD3 5A@ 53:5A@67GE7 67 >M3GFD7 5^FX 67 >3 43DD7

6753> 35: 7@6 A8 F:7 5GFF;@9 43D 53@3@ 3 67>>A9AF;BA +7 BG767@ 3<GEF700FA7E77FF7 :3CG7 5^FX 67 >3 43DD7 B7GH7@

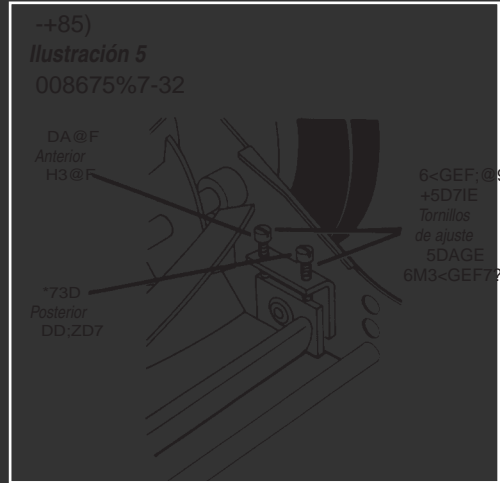
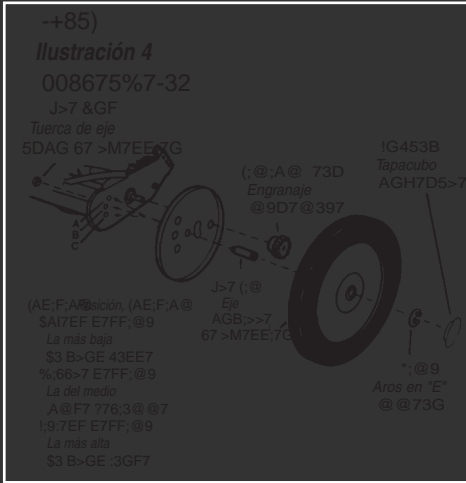
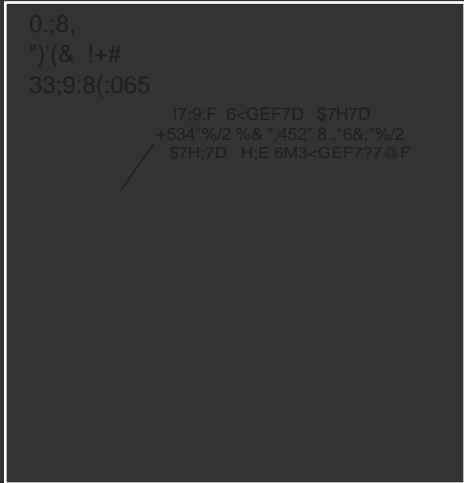
36<GEF76 E7B3D3F7>K D363?7@F7 >AE 6AE 7JFD7?AE 67 >3 43D7B77 <GEFXE EXB3DX?7@F

E KAG 8A>>AI F:7 ;@EFDG5F;A@E 47>AI D787D FA 8:9 @ EG;H3@F >7E ;@EFDG5F;A@ EG;H3@F7E D7

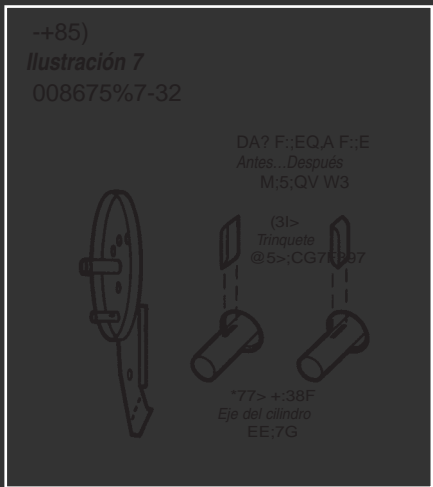
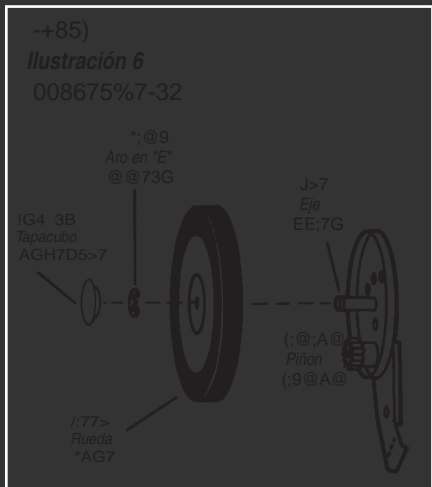
GD7 8AD ?AD7 ;@8AD?3F;A@ 776;63 CG7 E;93 >3E ;@EFDG55;A@7E CG7E7E700FA3F;A@ BAGD B>GE 6XF3;>

3 5A@F;@G35;]@ 5A@EG>F7 >3 ">GEFD35;]@ B3D3

A4F7@7D ;@8AD?35;]@ 36;5;A@3>



O .;7 5GFF;@9 43D 4>367 >A53F76 G@6D937G7;>>3 67 >3 43DD3 67 5ADF7 E;CG3848D87 8;J7 67 EGBBADF 67E >3?7E 5AGB3@  
 B;HAFE .;7 8DA@F E5D7IE ?AH7 F:7 5GFF7D 43D 3@6 F:7 D73D E5D7IE FAD@;>>AE 3@F7D;AD7E 3>7<3@ >M3DD;ZD7 D3BDA5:7 @F >3 43DD7 67E >3?7E  
 3I3K 8DA? F:7 4>367E I;:>7 F:7 D73D E5D7IE FAD@;>>AE 3@F7D;AD7E 3>7<3@ >M3DD;ZD7 D3BDA5:7 @F >3 43DD7 67E >3?7E  
 ?AH7 F:7 5GFF7D 43D FAI3D6 F:7 4>367E5ADF7 67 >3E 5G5;:>>3E ?;7 @FD3E CG7 3AF5 FAD@?@F 67E X5DAGE 7EF FDZE 6X>;5;  
 O 6<GEF;@9 F:7 E5D7IE ;E 3 H7DK E7@E;AE BAEF7D;AD7E 357D53@ >3 43DD3 67 5ADF7 67 >3E 5G5;:>>3E ?;7 @FD3E CG7 3AF5 FAD@?@F 67E X5DAGE 7EF FDZE 6X>;5;  
 6GD7 F: A8 3 FGD@ ;E 5A@E;67D76 3>7EAD7 ?3<7GD  
 36<GEF??@F O >3<GEF7 67 >3E 5G5;:>>3E 7E ?GK 67;536A F 67 D7EE7DD7D G@ X5DAG 6M3<GEF??  
 O 78AD7 F;9:F7@;@9 A@7 36<GEF;@9 E5D7IE 6749 @3 HG7>F3 E7 5A@E;67D3 5A?A E@7L E'D 67 83;D7 7J35F7??@F >7 ?Y??  
 EGD7 FA >AAE7@ F:7 ABBAE;@9 E5D7I 3@7E7C33KAD 3<GEF7??@F EGD >M3GFD7 5^FX  
 3?AG@F O @F7E 67 3BD7F3D G@A 67 >AE FAD@;>>AE 67 385 066)55)5 0)6 0%)1)6  
 3<GEF7 3E79\_D7E7 67 38>A<3D 7@ >3 ?;E;953@ \$3 43DD7 8;J7 67 EGBBADF 67E >3?7E 6A;F YFD7  
 F:636 7> FAD@;>>A AB7GEFA 6XB>35X7 67 ?3@;ZD7 V 57 CGM7>>7 EA;F X>A;9  
 336)2-2+ 7,) &0%()6 C13 %\*03.%5 0%6 '8',-00%6 67E >3?7E  
 .;7 5GFF;@9 43D 4>367 ?GEF 47 ?AH76 8GDF:7D +7 6747 3>7E 53D >3 43DD3 67 5ADF7 67 >3E 5G5;:>>3E ?;7 @FD3E CG7 3AF5 FAD@?@F 67E X5DAGE 7EF FDZE 6X>;5;  
 8DA? F:7 5GFF;@9 D77> C13 %\*03.%5 0%6 '8',-00%6 O >3<GEF7 67 >3E 5G5;:>>3E 7E ?GK 67;536A F 67 D7EE7DD7D G@ X5DAG 6M3<GEF??  
 O \$AAE7@ 4AF: 435= E5D7IE 7CG3>>K 4K FGD@;@9 5ADF7 63@E >7 E7@E 67E 3;9G;>>7E 6MG@7 ?A@FD7  
 F:7? 5AG@F7D5>A5=I;E7 O 8>A<7 3?4AE FAD@;>>AE 3@F7D;AD7E 7@ >3 385 066)55)5 0)6 0%)1)6  
 O .;9:F7@ 4AF: 8DA@F E5D7IE 7CG3>>K 4K FGD@;@9 53@F;636 6T@6A>7E HG7>F3 7@ 7> E7@E 67E 3;9G;>>7E 6MG@7 ?A@FD7  
 F:7? 5>A5=I;E7 FD3D;A 3> 67 >3E 39G<3E 67> D7>A< 6MG@7 ?A@FD7  
 !+,(7)2-2+ 7,) &0%()6 O BD:7F7 3?4AE FAD@;>>AE 3@F7D;AD7E 7@ >3 385 066)55)5 0)6 0%)1)6  
 .;7 5GFF;@9 43D 4>367 ?GEF 47 ?AH76 5>AE7D 5A @F;636 6T@6A>7E HG7>F3 7@ 7> E7@E 67E 3;9G;>>7E 6MG@7 ?A@FD7  
 F:7 5GFF;@9 D77> 6A 67 >3E 39G<3E 67> D7>A< \$3 43DD7 8;J7 67 EGBBADF 67E >3?7E 6A;F YFD7  
 O \$AAE7@ 4AF: 8DA@F E5D7IE 7CG3>>K 4K FGD@;@9 C13 %45)7%5 0%6 '8',-00%6 O XH:EE7L >7E 67GJ H;E 67 67H3@F X93>??@F  
 F:7? 5AG@F7D5>A5=I;E7 +7 6747 357D53D >3 43DD3 67 5ADF7 67 >3E 5G5;:>>3E ?;7 @FD3E CG7 3AF5 FAD@?@F 67E X5DAGE 7EF FDZE 6X>;5;  
 O .;9:F7@ 4AF: 435= E5D7IE 7CG3>>K 4K FGD@;@9 67 5ADF7 O >3<GEF7 67 >3E 5G5;:>>3E 7E ?GK 67;536A F 67 D7EE7DD7D G@ X5DAG 6M3<GEF??  
 F:7? 5>A5=I;E7 O 8>A<7 3?4AE FAD@;>>AE 3@F7D;AD7E 7@ >3 385 066)55)5 0)6 0%)1)6  
 ,)/-2+ %(.8671)276 O 7E7D 5A @F;636 6T@6A>7E HG7>F3 7@ 7> E7@E 67E 3;9G;>>7E 6MG@7 ?A@FD7  
 O .GD@ ?AI7D GBE;67 6AI@ FD3D;A 3> 67 >3E 39G<3E 67> D7>A< 9G;>>7E 6MG@7 ?A@FD7  
 O "@E7DF B;757 A8 B3B7D ;7 ID:F;@9 AD@7E7F3 ?4AE FAD@;>>AE BAEF7D;AD7E 7@ >3 385 066)55)5 0)6 0%)1)6  
 B7D 47FI77@ F:7 5GFF7D 43D 3@6 F:7 D7E?3 53@F;636 6T@6A>7E HG7>F3 7@ 7> E7@E 67E 3;9G;>>7E 6MG@7 ?A@FD7  
 4>367E 3@6 53D78G>>K FGD@ F:7 D77>A 4>367E 4K O .AGD@7L >3 FA@67GE7 E7@E 67EEGE 67EEA  
 :3@6 6A 67 >3E 39G<3E 67> D7>A< 7JBAE3@F >7E >3?7E 5AGB3@F7E  
 >> 4>367E E:AG>6 E>;57 F:7 B3B7D 7H7 @>K 314538%'-C2 () 036 %.867)6 O "@EXD7L G@ ?AD573G 67 B3B;7D G@ ?AD573  
 7@F;D7 >7@9F: A8 F:7 5GFF7D 43D I;:>7 P:7D7CG7 >3 BA636AD3 5A@ >3 B3DF7 67B7AGD@ >3 B3D 7J3?B>7 7@FD7 >3 43DD7 67  
 FGD@E E?AAF;>K :35;3 343<A BADF 7F >7E >3?7E 5AGB3@F7E 7F 6AG57??@  
 "8 F:7 ?AI7D :3E 3@ ;@F7D?;FF7@F 5GF 3@>E7D7@F@3 :A<3 67 B3B7> B3D3 7E5DAGE 67 >M3DD;ZD7 X93>??@F  
 E:AG>6 47 ?367 FA F:7 3BBDABD;3F7 E;67 48F7? B7D;I6;5A 7@FD7 >3 43DD3 67 5ADF7 K >7E >3?7E 6A;H7@F 5AGB7D >7 B3B;7D  
 4>367E FA 3FF3;@ BDAB7D 5GFF;@9 35F:A@ 5G5;:>>3E 67 >5;@;@6DA \$G79A 5A@ >3E 23@AE X93>??@F EGD >3 >A@9G7GD FAF3>7 6G ?AD5  
 67>7E HG7>F3 5G;636AE3??@F7 3 >3E 5G5;:>>3E ?;7 @FD3E CG7 3AF5 FAD@?@F 67E X5DAGE 7EF FDZE 6X>;5;  
 67> 5;@;@6DA ?7@F  
 A63E >3E 5G5;:>>3E 6747@ 5ADF3D 7> B3B3>B3B7 7E7;DDX9G;>;ZD7 G@ 3<GEF7??@F  
 <3?7@F7 3>A >3D9A 67 >3 43DD3 67 5ADF7 K >7E >3?7E 6A;H7@F 5AGB7D >7 B3B;7D  
 6DA 6747 9;D3D G@;8AD????@F A4F7@;D G@7 5AGB7 5A@H7@34>7  
 +; >3 BA636AD3 BDA6G57 G@ 5ADF7 ;@F7D?;F7@F7  
 E7 6747 3<GEF3D 7> 7JFD7?A 3BDAB;36A 67 >3E  
 5G5;:>>3E :3EF3 A4F7@7D G@ 5ADF7 5ADD75FA



)2)5%0 '%5) %87%6 +)2)5%0)6 4%5% )0 '8-(%(3 275)7)-2 '31182  
%;@;?G? 53D7 ;E D7CG;D76 FA 3EEGD7 77 D7CG;D7D7 67 G@ 5G;636A B3D3 3E79C D76 DCG7;7 @ ?;@;?7 7EF @X57EE3;D7 BAGD 3  
AB7D3F;A@ A8 KAGD ?A17D EG BA636AD3 8G@5;A@7 E;@ ;@5A@H77@;C@77A@BXD3F;A@ 5A@F;@G7>>7 67 HAFD7 FA  
O ,A 3HA;6 63?397 FA F:7 ?A17D AD 5GFF@B3D 7H;F3D >AE 63VAE 3 >3 BA636AD3A(A@SXH;F7D 6M7@6A??397D HAFD7 FA@67G  
4>367E =77B F:7 3D73 FA 47 ?A17E 8D77 80A?>>3E ?3@F7@93 >;4D7 67 67E75:AE AK7LD7D 67 D7F;D7D FAGE >7E 5ADBE XFD3@  
3@K 674D;E C7 E7 :3 67 5ADF3D EGD >3 B7>AGE7 V FA@6D7  
O /7 EG997EF 3 DAGF;@7 3BB>;53F;A@ A87;EG97D;?AE CG7 3B>;CG7 5A@ D79G>@D7638E@53F;A@ 6M;G;>7 AG >G4D;8;3@F /  
>G4D;53@F ;7 / ;;;E E:AG>6 47 3BB>367;F7 G AFDA >G4D;53@F7 B 7< / B3D 7J7?B>7 7EF D75A??3@6X7 EGD >7E >3?7F  
FA 3>> 5GFF;@9 EGD8357E F:7 5GFF;@9 647;53@F7 6747 3B>;53DE7 3 FA63E >3A@68@7F;E >7 ?AK7G 67 >3 43DD7 67E >3?7E  
E:38F 3@6 I:77>E 5;7E 67 5ADF7 3> 7<7 67> 5>;@6DA 67 5AD7AC7E  
>3E DG763E 385 %-+8-6)5 0)6 0%1)6  
/:7@ F:7 ?A17D ;E BDAB7D>K >G4D;53F76 3@6 (36 () 0%6 '8',-00%6 +; HAFD7 FA@67GE7 7EF >G4D;8;X7 7F 3<GEF7  
36<GEF76 E:3DB7@;@9 E:AG>6 @AF 47@>75BA636AD3 E7 >G4D;53 K E7 3<GEF7 7@75G3@3;9G;E397 67E >3?7E @7 E7D3 B3E @X5  
8AD E7H7D3> K73DE !A17H7D F:7 8A>>A?@7E77B8;>36A @A 6747 E7D @757E7E3;A@BB@G3B>GE;7GDE 3@@@X7E 7B7@63@F >  
I;>> 3>>AI KAG FA 6A F:7 BDA576GD7 KA@E7A@E 3F;@ 7?43D9A 7> E;9G;7@F7 BD@76D G5F;A@E CG; EG;H7@F HAGE 3;67DA@F V  
D7>3F;H7>K >;FF>7 7JB7@E7 ;?;7@FA >7 B7D?;F;DT 38;>3D >3E 5G5;;HAGE?@?C@7FDZE B7G 67 6XB7@E7  
O \*7?AH7 F:7 D;@9E I:77>E 3@6DA;@;A@>93 CG7 ;@5GDD;D 7@ ?3KAD7E 93E5AF 5ADF7L >7E 3@@@73GJ 67 D7F7@G7 >7E DA  
4AF; E;67E A8 F:7 ?A17D D787D FA 8;9GD 7F;D7 >AE 3DAE 7@ >3E DG763E K 7AB;9@A@E 67 53CG7 5AFX 67 >3 FA@67GE7  
O \*7?AH7 4AF: B3I>E 8DA? F:7 D75F3@9G93B@A@7F@7 3?4AE >36AE 67 >3 BA636AD3D7HAGE V >M;:>>GEFD3F;A@  
;@ D77> E:38F 3@6 D7H7DE7 F:7;D BAE;F;A@E@E5P87@ O +ADF7L >7E 67GJ 7@5>;CG7F397E 7F FD3@EE  
FA 8;9GD7 O \*7F;D7 3?4AE FD;@CG7F7E 67 >3E D3@CG@BAE;A@  
O \*7H7DE7 F:7 B>357??@F A8 F:7 B;@;A@>93D7E CG7 E7 7@5G7@FD3@ 7@ 7@D3@EBAE7L X93>??@F >7 B>357??@F 67 >M  
O (>357 F:7 >78F B;@;A@ @A@ F:7 D77> E:38F ;>@6DA 67 5ADF7 7 ;@H;7DF3 EGE BA577@397 V B;9@A@ 67 5:3CG7 5AFX  
\*7B>357 F:7 I:77>E 3@6 D;@9E BA636AD3 H73 >3">GEFD35;]@ O %7FF7L >7 B;9@A@ 93G5:7 EGD >7 5AFX 6DA;F  
O +BD736 3 F;@>3K7D A8 >3BB;@9 5A?BAG@6 A@ O @H;7DE3 >3 BAE;5;]@ 67 >AE B;A@7E?AK7G 7F >7 B;9@A@ 6DA;F EGD >7 5AFX 93G5:  
F:7 8DA@F 7697 A8 F:7 D77> 4>367E O A>ACG7 7> B;]@ ;LCG;7D6A 7@ 7> 7JFF77FF7L >7E DAG7E 7F >7E 3@@@73GJ 67  
O 6<GEF F:7 5GFF7D 43D 4>367 EA ;F :3E 7@7 7>4G 7@7 7>7JFD7?A ;LCG;7D6A 67> 7<7 67> 5>;@6DA K B;]@ 67D75;A@G7  
8;D? 5A@F35F I;F: F:7 D77> 4>367E 35DAEE F 7@7 7>7JFD7?A ;LCG;7D6A 67> 7<7 67> 5>;@6DA G @7 5AG5:7 FDZE >X9ZD7 67 9D3;EE  
8G>> I;6F: A8 F:7 5GFF7D 43D D787D FA 8;9GD7 67>H3 3 5A>A53D >3E DG763E K 3DAE 7@E@D >7 4AD6 FD3@5:3@F 67E >3?7E  
-,"& A @AF AH7DF;9:F7@ F:7 36<GEF@B>;CG7 G@3 53B3 8;@3 67 5A?BG7EFA 67GE7L >3 43DD7 67E >3?7E <GECGMV 57 CG  
E5D7IE 3E F;E 5AG>6 63?397 F:7 5GFF7D 43D FA 7@ 7> 4AD67 67>3@F7DA 67 >3E 5G5;@EAF 7@ 5A@F35F EA>;67 ?3;E >X97D 3H  
AF: E5D7IE ?GEF 47 F;9:F A@ F:7 8;@3>3E 67@6DA ?AK7G 67E >3?7E ;>>GEFD3F;A@ 3;7E 3FF7  
??@F O <GEF7 >3 43DD3 67 5ADF7 B3D3 CG7 >B;A@567>@7 B3E FDAB E7DD7D >7E X5DAGE 6M  
O (GE: F:7 ?A17D 435=I3D6 A@ 3 E?AAF: EGD XEF3 7@FD7 7@ 5A@F35FA >;97DA 77@F@E59GD7 >3 BAGDD3;F 7@6A??397D >3 43D  
8357 EG5: 3E 3 E;67I3>= AD B3H76 6D;H74@ >3E 5G5;;>>3E 67> 5>;@6DA 3 >A 3@6B@F3 :3CG7 X5DAG 6A;H7@F YFD7 4;7@  
A@F;@G7 FA 6A F;E G@F;> F:7 D77> 4>367E DA57F3 H73 >3">GEFD35;]@ (E7DDXE >ADECG7 >M3<GEF7??@F 7EF 8;@;  
D7>3F;H7>K 8D77 3@6 8DA@F 7697 A8 F:7 3<GEF7 K3 CG7 7EFA BG767 633D >3 43DE575A??7 EGD G@ F DAFFA;D A@F;@G7  
4>367E 3D7 BA>;E:76 5ADF7 > 8;@3>;L3D 7> 3<GEF7 3?4AE FAD@E7E@E@E57 >7E >3?7E FAGD@7@F 835;>??7@  
O \*7?AH7 I:77>E D7H7DE7 B;@;A@E 3@6B3I;E 47@ CG763D 4;7@ 3BD7F36AE CG7 >7 4AD6 67 >3 43DD7 67E >3?7E 7EF BA>;  
A@ F:7 D;9:F -,"& >73@ 3@K 9D;@6;@9 3BG<7 >3 BA636AD3 :35;3 3FDTE EA4B7 @@7  
5A?BAG@6 AD 674D;E 8DA? F:7 5GFF7D 43D EG@D8;5F7 >;E3 F3> 5A?A G@3 357D3 A@>@5>;CG7F397E 67 83WA@ CG7 >7 4;3;E 6  
4>367E D77> 4>367E B;@;A@ 3@6 B3I>EG@D8;5F7 7@7 7>7JFD7?A ;LCG;7D6A 67> 7<7 67> 5>;@6DA G @7 5AG5:7 FDZE >X9ZD7 67 9D3;EE  
3J>7 3@6 B;@;A@ I;F: 3 >;9:F 8;>? A8 I:77>E 347@A 3BH;??@F36A A@F;@\_ 7:35;X@>@5-ACG7F397E EA;F EGD >3 6DA;F7 ,, &,"&  
;@9 9D73E7 3@6 D7B>357 I:77>E 3@6 3@6E 3E53CG7 >3E 5G5;;>>3E 67> 5>;@6DA DAFFAK7L D7E 6X4D;E 67 >3 43DD7 67E >3?7E  
77@F7 K 7> 4AD67 67>3@F7DA 67 >3 5G5;@EAF 7@ 5A@F35F EA>;67 ?3;E >X97D 3H ?AK7G 67E >3?7E ;>>GEFD3F;A@ 3;7E 3FF7  
&,' F;E D75A??@676 FA GE7 3@ ;@6GEFD3 >3 43DD3 67 5ADF7 CG767 4;7@ BG>;63 >7E 7@5>;CG7F397E \$G4D;8;7L >M7EE;7G 7F >7  
AD H3>H7 >3BB;@9 5A?BAG@6 47FI77@ O <GEF7 >3 E DG763E ;@H;7DF3 >AE B;A@7E?AK7G @BH75 G@ 8;>? 67 9D3;EE7 BAGD 4;>>7E  
9D;F ;;E GEG3>>K 3H3;>34>7 3F 3@ ;@6GEFD3;AD FD@CG7F3E B3D3 CG7 7> 4AD67 4;E7>8@CG767@F 7F D7?A@F7D >7E DAG7E 7F >7E  
3GFA?A4;>7 EGBB>K EFAD7 "8 BDA87EE;A@>9-EG3FB B3D3 CG7 7> 4AD67 4;E7>8@CG767@F 7F D7?A@F7D >7E DAG7E 7F >7E  
7@;@9 ;E D7CG;D76 5A@EG>F KAGD >A53 67D75A? (\* -" & )G;F7 7> 5A? 3@@@73GJ 67 D7F7@G7  
B397E 8AD >3I@ ?A17D D7B3;D E7DH;57E BG7EFA 67 BG>;??@FA K >AE D7E;6GA 67 >?EF D75A??3@6X 6MGF;>;E7D G@ >G4D;8;  
5G5;;>>3E 67> 5>;@6DA 67 >AE B;A@7E?AK7G 9DZE CG; B7GF YFD7 35;7F7D V G@  
>AE FD;@CG7F7E \$G4D;CG7 7> 7<7 K 7>3B@>5A@D B;Z57E 3GFA?A4;>7E +; 7@ 3;9G;  
G@3 53B3 67 9D3E3 B3D3 5A<;@7F7 67 3B@>5A@D B;Z57E 3GFA?A4;>7E +; 7@ 3;9G;  
HG7>H3 3 BA@7D >3E DG763E K 3DAE 7@E@D 7@5>;CG7F397E \$G4D;8;7L >M7EE;7G 7F >7  
4@59G;@ 67 FX>XB:A@7 BAGD FDAGH7D G@ E7  
&,' +7 D75A??@63 7> GE3 67 G@ 5A?BG7EFA B3D3F;A@ BAGD FA@67GE7E  
B3D3 7> BG>;??@FA ;@6GEFD3;3 A 67 HT>HG>3E 5A@  
G@ [ @6;57 67 9D3@G>AE;636 9D;F 7@FD7 K  
EF7 5A?BG7EFA E7 BG767 A4F7@7D BAD >A  
97@7D3> 7@ 5G3>CG;7D F;7@63 67 3DF[5G>AE ;@6GE  
FD;3>7E A B3D3 3GFA?JH;>7E +; E7 D7CG;7D7 67 G@  
38;>;36A BDA87E;A@3> 5A@EG>F7 >3E BT9;@3E 5A?7D  
5;3>7E 67 EG 9G[3 F7>78]@;53 B3D3 E7DH;5;AE 67  
D7B3D35;]@ 67 BA636AD3E



>I3KE GE7 53D7 I:7@ AB7D3F;@9 KAGD>370D7 AB7D7 EG BA636AD3 5A@ 5G;636A7E7BAG<AGDE 3FF7@F;A@ >ADEC7 HAGE G  
?A17D 3@6 =77B 5>73D A8 ?AH;@9 B3DFEX@A3E7 3>7<36A 67 >3E B;7L3E ?JH;>7EIAFD7 FA@67GE7 7F @7 HAGE 3BBDA5:7L B3E 6  
EFD;=@9 AD DG@ @;@9 ;@FA EA>;6 A4+757E-AB 6740CFEA 5G3>CG;7D 5A@F35FF7E5A@B3@F7E &7 5A9@7L B3E >3 FA@67GE  
F:7 3D73 FA 47 ?AI76 7 EGD7 F:7 ?A17D ;EAE E];6AE A 5A@ 67E75:AE 7@ >3 TD75A@7D767E A4<7FE EA>;67E AG 67E 6X4D;E EGD  
5>73D 3@6 8A>>AI 3 D79G>3D ?3;@F7@5A@57E76GD7E7 67 CG7 >3 BA636AD3 83L7A@V FA@FD7 3D67L HAFD7 FA@67GE7 BDA  
;@ AD67D FA BDAH;67 788;5;7@F 3@6 E87@4B7D3B;A@A4E7D7 G@ BDA9D3?3 673@E7@@FD7F;7@ D75A??3@6X 63@E 57 ?3@  
I7>> 53D76 8AD >3I@ ?A17D I;>> >3EF ;?;7@FA D79G>3D 3 8;@ 67 3E79GD3D 7BAGHAG@;7@B@D3;A@ 788;5357 7F E3GH7  
>A@9 3@6 AB7D3F7 ?AD7 788;5;7@F>K K E79GDA 67> 3B3D3FA -@3 BA636AD3 4;7@ 5G;63  
63 6GD3DT BAD ?G5:AE 3VAE K 8G@5;A@3DT 67 G@3  
?3@7D3 78;5;7@F7

! # \$  
7D7 3D7 @A I3DD3@F;7E F:3F 7JFF@6 47K E76F:7@67 @;@9G@3 93D3@F;3 CG7@3K3 3G5G@7 93D3@F;7 CG; E XF7@67 3G 6  
F:7 BDA6G5F 67E5D;BF;A@ 7J57BF F:3F F7E>3@DT 67 >3 67E5D;B5;]@ 67> BDA6G5F7A 3 67E5D;BF;A@ 6G BDA6G;F 7J57BF;A@ 83;  
?A17D EA>6 F:7D7G@67D ;E I3DD3@F76 3E57BFA CG7 >3 BA636AD3 CG7 E7 H7@6AGD >3 FA@67GE7 V 93LA@ CG; G@7 8A;E H7  
>AIE  
\$ ! # \$  
AD K73DE 8DA? BGD5:3E7 D73F +F3F7E ! ! >  
\$3I@ %A17D A?B3@K I;>> D7B>357 8D77@AB 3VAE 5A@F36AE 3 B3DF;D 67 >3 875\$3162 %A17D A?B3@K E 7@9397 V D7?B>35  
5:3D97 FA F:7 AD:9;@3> 4GK7D 3@K B3D6EG8AG 106 >3 D73F +F3F7E \$3I@ %A17D FAGF7 B;Z57 AK B3DF;7 5A@E;6XDX7 3BDXB  
67875F;H7 ;@ ?3F7D;3> 3@6 AD IAD=?3@E?B@K D77?B>3L3DT E;@ 53D9A 3>9G@A7@ 83;F B3D @AFD7 8;D?7 AG FAGF 3GFD7  
GBA@ 7J3?;@3F;A@ 4K AGD 835FADK AD3 835FADKAD;9;@3> 5G3>CG;7D B;7L357GFD7 67 E7DH;57 3GFAD;EX 5A?77 XF3@F  
3GF;AD;L76 E7DH;57 57 @F7D (3DFE E7@F7E7 E7D 67875FGAE3 7@ >A CG7 5A@B35FD0GB7 67 357D E3 5A@EFDG 5F;A@ AG E  
835FADK 8AD D7B>357??@F ?GEF 47 E;BDF7D;3>7E K A 3 ?3@A 67 A4D3 3 E7D 788D G5FGD7 V >3 57F7GD AD;9;@3> E3@E 3G5  
BD7 B3;6 4K F:7 4GK7D @363 BAD @G7EFD3 8T4D;53 A BAD G@8173F DAGE>7E 8D3;E 67 FD3@EBA DF CG; E7D  
E7DH;5;A 3GFAD;L36A BAD 7>>3 \$3E B7285 CGXE BAGD >7E D7FAGDE 67 B;Z57E 5AG  
E7 67HG7>H3@ 3>3 8T4D;53 B3D3 EG D77B57E B3D 57FF7 93D3@F;7 67HDA@F YFD7 B  
6747DT@ E7D 7@H;363E 5A@ 7> BADF B117B35A@EA??3F7GD  
6A BAD 7> 5A?BD36AD  
&' 0'+, &'& -&' \* &' 0(\*  
+ ; +\$+ \* &' +%(\$)" + "& \$-  
+\$+ % \* "\$2 "&1 " &"  
(\* -&'(+); + (" " + "\$%"  
& \$+ & ;4 (\*" " \$  
1 )-+" & + 0\$-1& ; +  
\$+ \* & ; +%(\$)" ;+ ; & \$  
(\*% ; \$ 1 + ; + &- \* "-+  
\$ 3 93D3@FJ3 7EFT >;?F363 3 >3E 3B>;537A@78D3@F;7 7EF >;?FX7 BAGD G@7 FA@  
47;@6 3BB>53F;A@E 3@6 EB75;8;3>>K 735>67E S' &+ -& ;  
3@K @A@ ?3@G3> BAI7D76 BDABG>E;A@ @8 3@K+ \$+ \* & ;+  
=@6 AD 3@K 5A??7D5;3> @A@ D7E;67@F 3> \$ 3 1 (\*% ; \$ 0\$+"&  
3BB>;53F;A@E  
&1 && \* + " & ; \$ - + ' ; ! +  
(\* - ; ; " + \$ \$ / \* \* & ; 1

&1 && \* + " & ; \$ - + ' ; ! +  
(\* - ; ; " + \$ \$ / \* \* & ; 1

A@EG?7D IAF>;@7

! !  
393D3@F;3 CG7@3K3 3G5G@7 93D3@F;7 CG; E XF7@67 3G 6  
3E57BFA CG7 >3 BA636AD3 CG7 E7 H7@6AGD >3 FA@67GE7 V 93LA@ CG; G@7 8A;E H7  
43<A 7EF7 35G7D6A 5G7@F3 5A@ >3 E837@EF 93D3@F;7 5A??7 EG;F  
93D3@FJ3  
! !  
(AGD >7E 3@E EG;H3@F > 35:3F D73F +F3F7E  
\$3I@ %A17D A?B3@K E 7@9397 V D7?B>35  
7D FAGF7 B;Z57 AK B3DF;7 5A@E;6XDX7 3BDXB  
83;F B3D @AFD7 8;D?7 AG FAGF 3GFD7  
CG7 5A@B35FD0GB7 67 357D E3 5A@EFDG 5F;A@ AG E  
788D G5FGD7 V >3 57F7GD AD;9;@3> E3@E 3G5  
@363 BAD @G7EFD3 8T4D;53 A BAD G@8173F DAGE>7E 8D3;E 67 FD3@EBA DF CG; E7D  
E7DH;5;A 3GFAD;L36A BAD 7>>3 \$3E B7285 CGXE BAGD >7E D7FAGDE 67 B;Z57E 5AG  
E7 67HG7>H3@ 3>3 8T4D;53 B3D3 EG D77B57E B3D 57FF7 93D3@F;7 67HDA@F YFD7 B  
6747DT@ E7D 7@H;363E 5A@ 7> BADF B117B35A@EA??3F7GD  
6A BAD 7> 5A?BD36AD  
&' 0'+, &'& -&' \* &' 0(\*  
+ ; +\$+ \* &' +%(\$)" + "& \$-  
+\$+ % \* "\$2 "&1 " &"  
(\* -&'(+); + (" " + "\$%"  
& \$+ & ;4 (\*" " \$  
1 )-+" & + 0\$-1& ; +  
\$+ \* & ; +%(\$)" ;+ ; & \$  
(\*% ; \$ 1 + ; + &- \* "-+  
\$ 3 93D3@FJ3 7EFT >;?F363 3 >3E 3B>;537A@78D3@F;7 7EF >;?FX7 BAGD G@7 FA@  
7@ >3E 5G3>7E >3 BA636AD3 E73 7?BC 363E7 ?3@G7>>7 BAGEEX7 7@ ?3D5;3@F 67D  
73@G3>?7@F7 67E67 3FDTE K 7J5>GK DED767F @7 5A?BD7@ @7@F B3E 3G5G@7 FA@  
5377@F7 FA6A GEA 5A@ BDABG>E;]@ ?A7AD7 BDABG>E;A@ @A@ ?3@G7>>7 GF;>;E  
63 67 5G3>CG;7D F;BA A 5G3>CG;7D3 3B365;3@ 7@6DA;F 5A??7D5;3> 3G >;7G 6 G@  
5A??7D5;3> @A D7E;67@F;3>

-\$) " \* \_\_\_\_ +! &' \* + " & "\$ \_\_\_\_ + ,  
(\* - ; ; " % " & ; ' \* & ; "  
&\_?7DA 67 E7DH;5;A 3 5>;7@F7E

! !  
393D3@F;3 CG7@3K3 3G5G@7 93D3@F;7 CG; E XF7@67 3G 6  
3E57BFA CG7 >3 BA636AD3 CG7 E7 H7@6AGD >3 FA@67GE7 V 93LA@ CG; G@7 8A;E H7  
43<A 7EF7 35G7D6A 5G7@F3 5A@ >3 E837@EF 93D3@F;7 5A??7 EG;F  
93D3@FJ3  
! !  
(AGD >7E 3@E EG;H3@F > 35:3F D73F +F3F7E  
\$3I@ %A17D A?B3@K E 7@9397 V D7?B>35  
7D FAGF7 B;Z57 AK B3DF;7 5A@E;6XDX7 3BDXB  
83;F B3D @AFD7 8;D?7 AG FAGF 3GFD7  
CG7 5A@B35FD0GB7 67 357D E3 5A@EFDG 5F;A@ AG E  
788D G5FGD7 V >3 57F7GD AD;9;@3> E3@E 3G5  
@363 BAD @G7EFD3 8T4D;53 A BAD G@8173F DAGE>7E 8D3;E 67 FD3@EBA DF CG; E7D  
E7DH;5;A 3GFAD;L36A BAD 7>>3 \$3E B7285 CGXE BAGD >7E D7FAGDE 67 B;Z57E 5AG  
E7 67HG7>H3@ 3>3 8T4D;53 B3D3 EG D77B57E B3D 57FF7 93D3@F;7 67HDA@F YFD7 B  
6747DT@ E7D 7@H;363E 5A@ 7> BADF B117B35A@EA??3F7GD  
6A BAD 7> 5A?BD36AD  
&' 0'+, --& -&' \* &' \* &' \* & "  
,-;+\$+ \* &' +%(\$)" + "& \$-  
& \$ \$ + ; - " & ; \* ( " ; \$ \* & +  
, "& ; ; # + ) - \$ \$ + ) - + # +  
, & ; + ; ; ; \* + ( " ;  
- \$ \* + + & \$ % " ; + - 0 & + + ; & ;  
\$ 1 ; ; & ; # + ) - 0 \$ % " ; +  
, + ( \$ \$ " ; ; - ; -  
, \* & ; " % (\$ ) - + 0 \$ - + \$  
, + ( & + \$ ; - % & - ; - ; -  
, - ; % % " & ; " ; + ; ; - ; -  
, \* & ; + & - \$ \$ \$ 0 ( ; " & + \$  
, % ; + \* & ; " ; + ( \* \$ \$ "

\$ % (\$ " &' \* + " & "\$ \_\_\_\_ (\* - ;  
&& \$ - ; ; + \$ + - \* & ; "  
&G?XDA 67 FX>XB;A@7 BAGD >7E 5>;7@FE

