

Push Reel Lawn Mower Operations and Assembly Instructions

Manual covers following models manufactured

1819-18EW

INDEX

Assembly	1-2
How to order parts	2
Mower Parts	3
Usage & Care	4-6
Cutting Height Adjustments	4
Mower Blade Adjustments	5
Sharpening Instructions	6
Warranty	7

Podadora Mecánica

Instrucciones para el ensamblaje y la operación

Este manual cubre los modelos siguientes:

1819-18EW

INDICE

Ensamblaje	1-2
Cómo obtener repuestos	2
Piezas del cortacésped	3
Uso y cuidado	4-6
Ajustes de la altura del corte	4
Ajustes de las cuchillas	5
Afilado de las cuchillas	6
Garantía	7

Tondeuse Manuelle

Instructions d'assemblage et d'utilisation.

Ce manuel est pour les modèles suivants:

1819-18EW

INDEX

Assemblage	1-2
Pièces et commande de pièces	2
Détail des pièces	3
Utilisation et Entretien	4-6
Réglage de la hauteur de coupe	4
Réglage des lames	5
Affûtage des lames	6
Garantie	7

SAFETY RULES

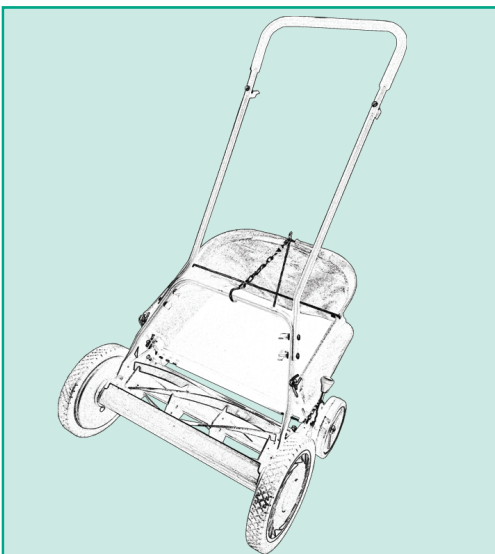
- Read all instructions in this manual before using mower.
- Inspect your lawn for any debris or foreign objects and remove them before mowing.
- Never place your hands, fingers or feet inside the reel. Although not powered by motor, when the wheels turn, the reel cuts.
- Never mow when the grass is wet enough to be slippery.
- Don't Place your hands or feet near a moving part of the mower
- Don't operate the mower while barefoot or wearing sandals.
- Walk slowly, never run. Always be sure of your footing when operating the mower.
- Never intentionally strike or ram trees, fences, etc. This can cause injuries or severely damage the mower.
- Remember that this mower is a precision piece of lawn care equipment. Treat it as such by exercising caution when using it.
- Make sure your mower is in safe operating condition. Don't attempt to operate the mower if it is damaged; have it repaired first.

REGLAS DE SEGURIDAD

- Lea todas las instrucciones antes de usar su Podadora Mecánica.
- Inspeccione su césped y asegúrese que no haya desechos u otros objetos antes de comenzar a podar.
- Nunca coloque las manos, dedos o pies en el carrete de la podadora, ya que aunque esta no esta operada por motor, cuando las ruedas se mueven el carrete se mueve y las cuchillas cortan.
- No corte el césped si está mojado o resbaladizo.
- Mantenga las manos y los pies alejados de las partes móviles de la podadora.
- No opere la podadora si está descalzo o usando sandalias.
- Al operar la podadora, tenga sus pies firmes en todo momento. No corra, camine.
- Nunca trate de pasar a la fuerza sobre ramas, árboles, etc. Esto puede causar heridas personales o daños severos a la podadora.
- Recuerde que su podadora es un aparato de precisión para el cuidado de su césped. Trátemelo como tal y úselo con precaución.
- Asegúrese de que su podadora se encuentra en condiciones adecuadas para el uso seguro. No trate de operarla si esta dañada; repárela o mándela a reparar primero.

RÈGLES DE SÈCURITÉ

- Lisez toutes les instructions dans ce manuel avant d'utiliser votre tondeuse.
- Inspectez la surface de la pelouse et retirez tous les corps étrangers avant de la tondre.
- Ne jamais mettre les mains ou les pieds près des lames de la tondeuse. Ce n'est pas une tondeuse électrique, mais lorsque les lames tournent elles peuvent couper.
- Ne jamais couper la pelouse lorsqu'elle est humide au point d'être glissante.
- Ne jamais approcher les mains ou les pieds près des pièces mobile de la tondeuse.
- Ne pas utiliser la tondeuse pieds nus ou en portant des sandales.
- Marchez doucement, ne courez pas. Soyez toujours sur d'être bien d'aplomb lorsque vous utilisez votre tondeuse.
- Ne jamais cogner la tondeuse contre un arbre, une barrière, etc. Cela pourrait causer un accident ou des dommages sérieux à votre tondeuse.
- Une tondeuse à gazon est une machine de précision pour tondre la pelouse et doit être en tout temps considérée de la sorte.
- Assurez vous avant chaque utilisation que l'équipement est en bonne condition de marche. Ne pas utiliser une tondeuse qui n'est pas en bon état, faites la réparer d'abord.



EARTHWISE™

U.S. Patent No. / Patente de EE.UU. / Brevet américain n° 6668533
7444 Shadeland Station Way, Indianapolis, IN 46256 1-800-633-1501
www.earthwisetools.com

How to Assemble

Ensamblaje

Assemblage

PACKING LIST:

1. Reel Mower
2. 4 Piece Handles with Foam Grip (See Figure 1)
3. Instruction Manual
4. Handle Assembly Hardware Package

LISTA DEL EMPAQUE:

1. Podadora mecánica
2. 4 piezas para las manijas con mango de espuma (ver figura 1)
3. Manual de instrucciones
4. Paquete de pernos y tuercas para el ensamblaje de la manija

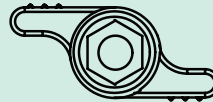
LISTE DU CONTENU:

1. Tondeuse à lame hélicoïdale
2. Poignée en 4 pièces avec manchon en mousse (illustration 1)
3. Manuel d'instructions
4. Nécessaire de quincaillerie d'assemblage de la poignée

HANDLE ASSEMBLY HARDWARE PACKAGE PAQUETE DE PERNOS Y TUERCAS PARA EL ENSAMBLAJE DE LA MANIJA NECESSAIRE DE QUINCAILLERIE POUR L'ASSEMBLEE DE LA POIGNEE



(A) 6 - M6X35 Square Shank Bolt
(A) 6 Pernos de M6x35 con esiga cuadrata
(A) 6 Boulons à tête carrée de M6X35



(B) 6 Wing Nuts
(B) 6 Tuercas de mariposa
(B) 6 écrou à oreilles



(C) 6 Washers
(C) 6 Arandelas
(C) 6 Rondelles



(D) 2 "E" Rings
(D) 2 Aros en "E"
(D) 2 anneaux de retenue "E"

PLEASE MAKE SURE YOU HAVE ALL THESE PARTS BEFORE YOU START

ASEGÚRESE DE TENER TODAS LAS PIEZAS ANTES DE COMENZAR.

VEUILLEZ VOUS ASSURER D'AVOIR TOUTES CES PIÈCES AVANT DE COMMENCER.

Handle

Enclosed in carton are the: mower handle parts (1 top handle piece with foam grip, 2 center handle pieces and 1 lower handle piece) and hardware package.

As you follow the instruction below, refer to Figure 1 for more information.

- Insert the two (2) center handle pieces into the left and right side of the top handle piece. The center handles are interchangeable. The dimpling around the hole does not indicate on which side the tube is to be placed. Secure the center handles to the top handle using the two (2) M6X35 bolts and wingnuts provided. It is recommended that the bolts are inserted from the front to the rear with the wingnuts to the rear of the handle.

Montaje de la manija

La caja de cartón contiene: Las piezas para la manija (1 pieza para la manija superior con mango de espuma, 2 piezas para la manija central, 2 piezas para la manija inferior) y un paquete de ferretería.

A medida que siga las instrucciones que se dan a continuación, consulte la Ilustración 1 para información adicional.

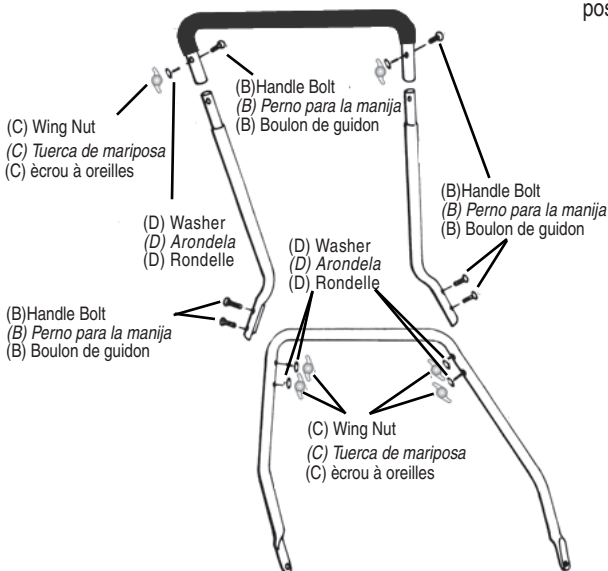
- Inserte las dos (2) piezas de la manija central en el lado izquierdo y derecho de la pieza de la manija superior. Las manijas centrales se pueden intercambiar. Los hoyuelos alrededor del orificio no indican en qué lado del tubo se debe colocar. Asegure las manijas centrales a la manija superior con los dos (2) pernos M6X35 y las tuercas mariposa provistas. Se recomienda insertar los pernos desde la parte frontal hacia la parte posterior, con las tuercas mariposa en la parte posterior de la manija.

Poignée

A l'intérieur de l'emballage vous trouverez: les pièces de la poignée (1 poignée supérieure avec manchon en mousse, 2 sections de poignée du centre, et 2 sections de poignée inférieure) ainsi qu'un nécessaire de quincaillerie.

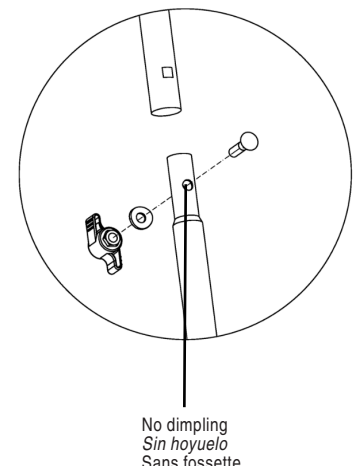
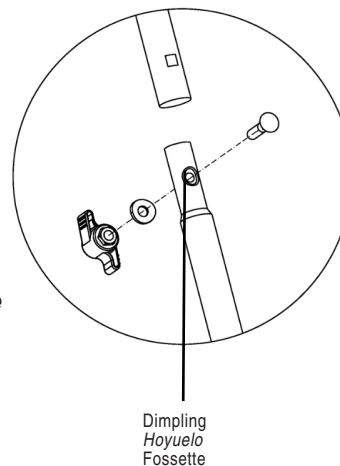
Suivez les instructions ci-dessous tout en vous reportant à l'illustration 1 pour plus de détails.

- Insérez deux (2) morceaux de poignée centrale dans le côté gauche et droit du morceau de poignée supérieure. Les poignées centrales sont interchangeables. Les fossettes autour de l'orifice n'indiquent pas sur quel côté le tube doit être placé. Fixez les poignées centrales à la poignée supérieure à l'aide des deux (2) boulons M6X35 et des écrous à ailette fournis. Il est recommandé que les boulons soient insérés de l'avant vers l'arrière avec les écrous à ailette à l'arrière de la poignée.



**Figure 1
Ilustración 1
Illustration 1**

As viewed from rear of mower
Vista desde la parte posterior de la podadora
Vue dequís l'arrière de la tondeuse



How to Assemble

- Fasten the upper handle subassembly that you assembled in the preceding step to the lower handle subassembly using the four (4) remaining M6X35 bolts and wing nuts provided.

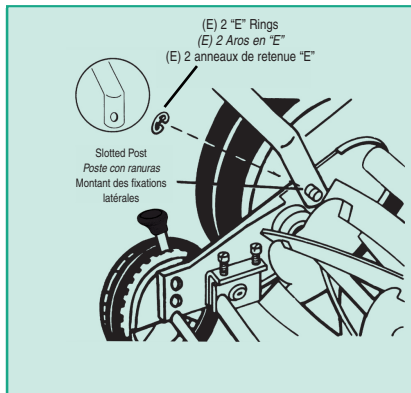
Be sure to tighten all wing nuts on the joints of the handle assembly so that none of the handle pieces are loose.

Attaching the handle to the mower

As you follow the instruction below, refer to figure 2 for more information.

- After assembling the handle, fit the holes at the end of the lower portion of the handle on the left and right side, over the short posts extending out from the side plates.
- When the handle is in place over the posts, snap the "E" rings onto the slotted posts on both sides to prevent the handle from coming off.

Figure 2
Ilustración 2
Illustration 2



Ensamblaje

- Fije la parte superior, ya ensamblada (manijas superior y central ensambladas previamente) con la parte inferior, ya ensamblada (manijas inferiores derecha e izquierda ensambladas previamente) usando los 4 pernos restantes de M6X35 de largo y las tuercas de mariposa incluidas.

Asegúrese de apretar bien todas las tuercas mariposa en las juntas de la manija para que ninguna de las piezas de esta queden flojas.

Instalación de la manija

A medida que siga las instrucciones que se dan a continuación, consulte la Ilustración 2 para información adicional.

- Después de ensamblar la manija, sitúe las perforaciones ubicadas en los extremos de la parte inferior de la manija para que calcen en los postes cortos que se extienden de las placas laterales.
- Una vez que se haya colocado la manija sobre los postes, haga calzar los aros en "E" sobre los postes con ranuras que se encuentran en ambos lados, a fin de prevenir que se desate la manija.

Assemblage

- Attacher la portion de la poignée que vous venez d'assembler aux sections droite et gauche de la poignée, utilisant les 4 boulons de M6X35 et écrous qui restent.

Soyez sûr de resserrer tous les écrous de la poignée avant de continuer l'assemblage.

Assemblage du guidon à la tondeuse

Suivez les instructions ci-dessous tout en vous reportant à l'illustration 2 pour plus de détails.

- Après avoir assemblé le guidon, ajustez les trous qui sont à l'extrémité de la section inférieure du guidon, sur les côtés gauche et droite, sur les petites tiges qui dépassent des plaques latérales.
- Lorsque le guidon est fixé en place sur les tiges, insérez les anneaux en "E" sur les tiges à encoches des deux côtés pour empêcher le guidon de se détacher de la tondeuse.

How To Order Parts

Specify the following information when ordering parts:

- Complete model number (found on the identification decal on the rear of the cutter bar).
- Color of the parts you are ordering.
- Cutting width of your unit.

If you are uncertain of the number of the part to be replaced, you can make sure to receive the exact part(s) you need by mailing the broken part(s) prepaid to the factory along with your order. Be sure that when you are sending parts to enclose your name, address and telephone number in the package.

ALL PARTS ARE SOLD FACTORY DIRECT. MINIMUM CHARGE FOR ANY ORDER IS US\$2.00 EXCLUDING SHIPPING. ALL SHIPPING CHARGES ARE THE RESPONSIBILITY OF THE PURCHASER.

Consumer Hotline: 1-800-633-1501

Cómo ordenar repuestos

Especifique la siguiente información al ordenar repuestos:

- El número de modelo completo (se encuentra en la calcomanía de identificación situada en la parte de atrás de la barra de corte).
- El color de la parte que se solicita.
- El ancho el corte de su unidad.

Si no está seguro del número de requesto que necesita, puede asegurarse de recibir el (los) repuesto(s) correcto(s), enviando la(s) pieza(s) rota(s) a la fábrica con el porte pagado junto con su pedido. Si envía piezas, asegúrese de incluir en el paquete su nombre, dirección y número de teléfono.

TODOS LOS REPUESTOS SON VENDIDOS DIRECTAMENTE POR EL FABRICANTE. EL PEDIDO MINIMO ES DE US\$2.00 EXCLUYENDO EL ENVIO. TODOS LOS COSTOS DE ENVIO SON RESPONSABILIDAD DEL COMPRADOR.

Número de servicio a clientes: 1-800-633-1501

Comment commander les pièces

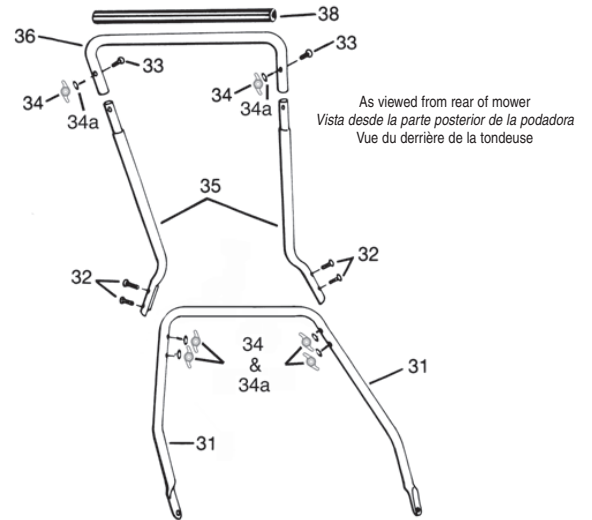
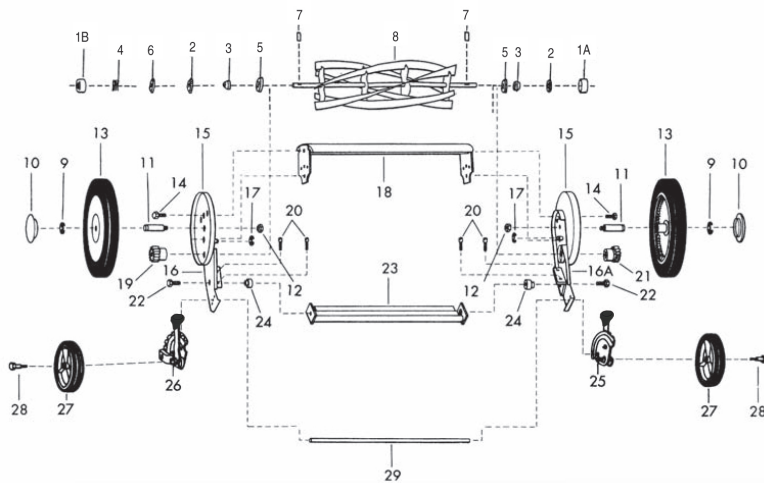
Donnez les informations suivantes lorsque vous commander une pièce:

- Le numéro du modèle de la tondeuse (peut être trouvé sur l'étiquette qui est placée à l'arrière de la barre fixe de support).
- La couleur de la pièce que vous commandez.
- La largeur de votre tondeuse.

Si vous n'êtes pas sûr du numéro de la pièce que vous devez commander, vous pouvez assurer de recevoir la pièce exacte en envoyant la pièce endommagée, franc de port avec votre commande. Soyez sûr lorsque vous envoyez des pièces de donner votre nom, adresse et numéro de téléphone.

TOUTES LES PIÈCES SONT VENDUES F.A.B. NOTRE MANUFACTURE. LE COUT MINIMUM POUR L'EXPEDITION EST DE US\$2.00 PAR ENVOI. TOUTS LES FRAIS DE TRANSPORT SONT PAYABLES PAR L'ACHETEUR.

Numéro de téléphone pour les clients: 1-800-633-1501



Part Nos. & ID Guide - Nos. de repuestos y guía de identificación - No. des pièces et guide d'identification

Key No. Clave Número	Part Description Descripción del Repuesto Description de la pièce	Mod. 1817-18EW Part No. No. de Rep. Pièce No.	Key No. Clave Número	Part Description Descripción del Repuesto Description de la pièce	Mod. 1817-18EW Part No. No. de Rep. Pièce No.	Key No. Clave Número	Part Description Descripción del Repuesto Description de la pièce	Mod. 1817-18EW Part No. No. de Rep. Pièce No.
1A	Ball Cup Receptáculo del cojinete Support due cossinet	A30122A	16A	Right Side Plate Placa lateral derecha Plaque latérale droite	A10326-16A	30	Complete Handle Assembly Montaje completo de la manija Poignée assemblée complète	10554-1A
1B	Ball Cup Receptáculo del cojinete Support du cossinet	A31203A	17	Retaining Ring Aro de retención Anneau de retenue	A30990A	31	Lower Handle Section, Sección inferior de la manija Section inférieure de la poignée	31442A
2	Ball Bearing Assembly Montaje de la arandela Assemblage billes de roulement	A30137A	18	Torsion Bar Barra de torsión Barre de torsion	A10491-1A	32	Handle Bolt M6X35 (4) Perno para la manija, M6X35 (4) Boulon de la poignée M6X35 (4)	A31100A
3	Bearing Cone Receptáculo del cojinete Cone du cossinet	A31199A	19	Left Pinion Gear Engranaje del piñón izquierdo Engrenage à pignon gauche	A30737-3A	33	Handle Bolt M6X35 (2) Perno para la manija, M6X35 (2) Boulon de la poignée M6X35 (2)	A31100A
4	Spring, reel adjustment Resorte de ajuste del cilindro Ressort d'ajustment (moyeu)	A31202-1A	20	Adjustment Screw (incl. in 16 & 16A) Tornillo de ajuste (se incluye en 16 y 16A) Vis de réglage (compris dans 16 et 16A)	A30300A	34	Wing Nut M6 (6) Tuerca de mariposa M6 (6) Écrou à oreilles M6 (6)	A31310-1A
5	Dust Washer Arandela de protección contra el polvo Bague de protection contre la poussière	A31200A	21	Right Pinion Gear Engranaje del piñón derecho Engrenage à pignon droit	A30737-2A	34a	Washer Arandela Rondelle	A31308A
6	Bearing Washer Arandela de conijete Rondelle de roulement	A31201A	22	Cutter Bar Bolt M10 X 30 Tornillo de la barra de corte, M10 X 30 Boulon M10 X 30 - barre des lames	A31039A	35	Center Handle Section (2) Sección central de la manija (2) Section central de poignée (2)	31441A
7	Ratchet Pawl Trinquete Encliq. a rochete	A30316A	23	Cutter Bar Barra de corte Barre des lames	A10305-3A	36	Top Handle Section Sección superior de la manija Section supérieure de la poignée	31440A
8	Reel Assembly (key #2-6) Montaje del cilindro (nos. de 2 a 6) Assemblage du moyeu (compris les no 2 a 6)	A10506-2A	24	Cutter Bar Stud (incl. in nos. 16 & 16A) Espárrago de la barra de corte (incl. en los nos. 16 y 16A) Rivet - barre des lames (compris dans les nos. 16 et 16A)	A30519A	37	Assem. Hardware Pkg. Paquete de ferreteria Nécessaire de quincaillerie	A10528-1A
9	Snap Ring, Axle Aro en "E" del eje Anneau élastique de l'essieu	A30317-1A	25	Wheel Adj. RH Ajuste de la rueda derecha Ajusteur pour la roue de droite	10461-13	38	Foam Grip Mango de espuma Manchon de caoutchouc mousse	A30948A
10	Hub Cap, Tapacubo, Chapeau de moyeu	A30926-1A	26	Wheel Adj. LH Ajuste de la rueda izquierda Ajusteur pour la roue de gauche	10461-12			
11	Axle, Eje, Essieu	A30337A	27	Trailing Wheel Rueda seguidora Roue de derrière	31066-1P			
12	Hex Nut, M10 Tuerca hexagonal, M10 Écrou hexagonal M10	A30733A	28	Trailing Wheel Axle Eje de la rueda seguidora Essieu pour la roue de derrière	A31067A			
13	Wheel and Tire Assembly Montaje de la rueda y llanta Assemblage roue et pneu	10446P	29	Rear Tie Tube Tubo trasero de conexión Attachement pour pneu de derrière	A31065-1A			
14	Hex Head Bolt Perno de cabeza hexagonal Boulon à tête hexagonal	A30660A						
15	Cover Plate Placa de la cubierta Plaque de couverture	A30730A						
16	Left Side Plate Placa lateral izquierda Fixation laterale gauche	A10508-1A						

General care

Minimum care is required to assure smooth operation of your mower.

- To avoid damage to the mower or cutting blades, keep the area to be mowed free from any debris.
- To prevent unnecessary wear on blades, pull mower rather than push when moving mower on concrete or paved surfaces.
- For best performance, apply a light coating of oil or WD-40 to the blades after every use.

Basic cutting height adjustments

Your new reel mower is equipped with the newest easy height adjustment on 2 trailing wheels replacing the standard roller assembly. Adjustment is made by simply pulling forward on the height adjustment lever (see figure 3) to clear the locking tab and either raising or lowering the wheel. Initial setting of the factory gives a height adjustment of 2" to 3" (5.08 cm to 7.62 cm).

To reduce your cutting height below 2" (5 cm)

- First remove the plastic hub cap by inserting a small screwdriver into the slot on the hub cap and pop it off the wheel.
- In order to move the axle pin, it is necessary to remove the axle nut first by holding the axle pin in place with a large flat blade screw driver and either a socket or box-end wrench on the nut.
- After the nut has been removed, pull forward on the wheel, dust cover and axle assembly until the end of the axle clears the side of the mower. Move the axle to one of the other two holes to get the height you desire (see figure 4). Replace and retighten axle nut (repeat for other side).

Basic concept is to raise the wheel to be able to cut lower or to lower the wheel to be able to cut higher.

NOTICE: It is not recommended to use position "A" unless you have an extremely flat lawn in order to avoid scalping.

Pautas generales para el cuidado

Se requiere de un cuidado para asegurar que su podadora funcione sin inconvenientes.

- Para evitar los daños a la podadora o a las cuchillas, mantenga libre de desechos el área que se ha de cortar.
- Para evitar el uso innecesario de las cuchillas, trate de empujar la cortadora en lugar de tirar de ella sobre superficies de concreto o pavimento.
- Para un mejor rendimiento, aplique una capa ligera de aceite o WD-40 sobre las cuchillas luego de cada uso.

Ajustes básicos de la altura de corte

Su nueva podadora mecánica está equipada con un ajuste de altura nuevo colocado en dos ruedas seguidoras que reemplazan el ensamblaje corriente. Puede hacer el ajuste tirando la palanca de ajuste de altura hacia el frente (vea la figura 3) para evitar la lengüeta, elevando o bajando la rueda. La posición original de la fábrica permite ajustes de la altura de 2" a 3" (5.08 a 7.62 cm.).

Para baja la altura del corte a menos de 2" (5 cm.)

- Primero quite el tapacubos plásticos usando un destornillador pequeño en la ranura del tapacubo para sacarlo de la rueda.
- Para quitar el perno del eje, debe primero quitar la tuerca del eje sosteniendo el perno del eje con un destornillador grande y plano, y usando una llave de boca en la tuerca.
- Después de quitar la tuerca, tire de la rueda, la tapa, y el ensamblaje del eje hasta que el extremo del eje evite el lado de la podadora. Mueva el eje hacia uno de los otros hoyos para obtener al altura que desea (vea la figura 4). Reemplace y apriete la tuerca del eje (repita en el otro lado).

El concepto básico es elevar la rueda para cortar más bajo, o de bajar la rueda para cortar más alto.

NOTA: No se recomienda usa la posición "A", con excepción de un césped extremadamente plano. Así evita rajarlo.

Entretien commun

Un entretien minime est nécessaire pour assurer une opération continue de votre tondeuse.

- Pour éviter d'endommager votre tondeuse soyez sûr de retirer tous les corps étrangers sur la pelouse à tondre.
- Pour éviter tout dommage aux lames, tirez la tondeuse plutôt que de la pousser sur les surfaces en béton ou pavées.
- Pour une performance optimale, appliquez une couche fine d'huile ou de WD-40 sur les lames après chaque utilisation.

Ajustement de la hauteur de coupe

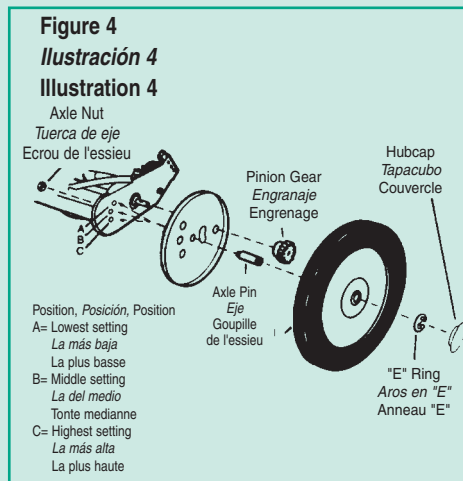
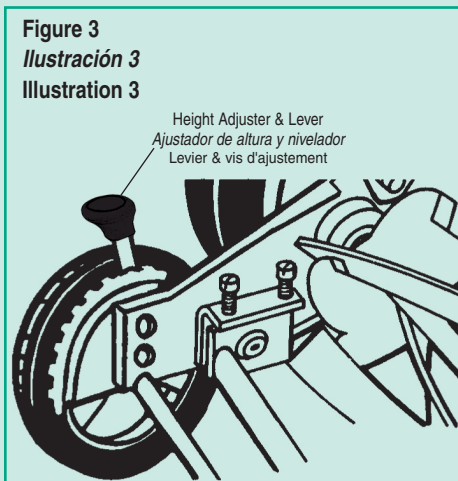
Votre nouvelle tondeuse est équipée avec un ajustement très aisé sur les 2 roues à l'arrière de la tondeuse. L'ajustement se fait en bougeant le levier pour élever ou baisser les roues (voir la figure 3). Votre tondeuse est délivrée avec une hauteur ajustée de 2" à 3" (5,08 cm à 7,62 cm).

Pour réduire la hauteur de la coupe moins de 2" (5 cm)

- Enlever l'écrou de l'essieu. Pour faciliter cette opération, insérez un tournevis dans la fente de la couvercle et l'enlevez de la roue.
- Pour enlever la goupille de l'essieu, il faut d'abord enlever l'écrou de l'essieu en bloquant la goupille de l'essieu au moyen d'un grand tournevis à lame plate et l'écrou avec une clé à douille ou une clé polygonale.
- Après que l'écrou a été enlevé, retirez complètement la roue ainsi que l'essieu jusqu'à que l'extrémité de l'essieu sort du côté de la tondeuse. Repositionnez l'essieu dans l'orifice correspondant à la hauteur de tonte désirée (voir la figure 4). Resserrez bien l'écrou de l'essieu (répétez cette opération pour l'autre roue).

Les roues doivent être élevées pour faire une coupe plus courte, ou être baissées pour faire une coupe plus haute.

NOTE: Utiliser la position "A" seulement si votre gazon est complètement plat pour éviter de racler la terre.



Mower blade adjustment

The blades have been preadjusted before leaving the factory.

Misalignment can occur resulting in blades that are too loose or too tight. If this happens, you will notice a rough, uneven cut or a hard-pushing mower.

All adjustments are made from the rear of the mower (opposite from the bar with the logo decal). Each end of the cutting bar can be adjusted separately.

As you follow the instructions below, refer to figure 5 for more information.

- The cutting bar blade (located under the reel pivots). The front screws move the cutter bar away from the blades, while the rear screws move the cutter bar toward the blades.
- Adjusting the screws is a very sensitive procedure. 1/16th of a turn is considered a major adjustment.
- Before tightening one adjusting screw, be sure to loosen the opposing screw an equal amount.

Loosening the blades

The cutting bar blade must be moved further from the cutting reel.

- Loosen both back screws equally by turning them counterclockwise.
- Tighten both front screws equally by turning them clockwise.

Tightening the blades

The cutting bar blade must be moved closer to the cutting reel.

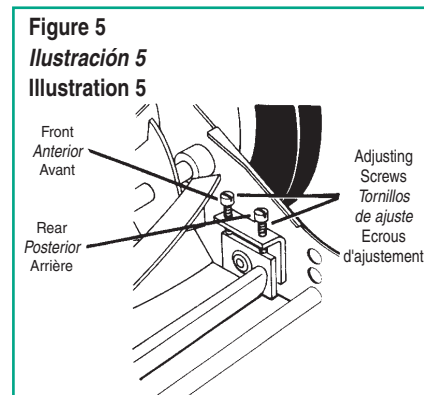
- Loosen both front screws equally by turning them counterclockwise.
- Tighten both back screws equally by turning them clockwise.

Checking adjustments

- Turn mower upside down.
- Insert piece of paper (i.e., writing or newspaper) between the cutter bar and the reel blades, and carefully turn the reel blades by hand.

All blades should slice the paper evenly the entire length of the cutter bar while the reel turns smoothly.

If the mower has an intermittent cut, adjustment should be made to the appropriate side of the blades to attain proper cutting action.



Ajustes de las cuchillas de la podadora

La altura de corte ha sido ajustado en la fábrica. Con el tiempo, se puede producir un desalineamiento, lo cual hace que las cuchillas queden demasiado flojas o apretadas. Si esto sucede, observará que la unidad corta de una manera dispareja o que es difícil de empujar.

Todos los ajustes se hacen de la parte trasera de la podadora (frente a la barra con calcomanía del logotipo). Se pueden ajustar separadamente los dos extremos de la barra de corte.

A medida que siga las instrucciones que se dan a continuación, consulte la Ilustración 5 para obtener información adicional.

- La cuchilla de la barra de corte (situado debajo del cilindro de corte) gira sobre un pivote. Los tornillos anteriores alejan la barra del corte de las cuchillas, mientras que los tornillos posteriores acercan la barra de corte de a los cuchillas.
- El ajuste de las cuchillas es muy delicado; 1/16 de una vuelta se considera como un ajuste mayor.
- Antes de apretar uno de los tornillos de ajuste, asegúrese de aflojar en la misma cantidad el tornillo opuesto.

Cómo aflojar las cuchillas

Se debe alejar la barra de corte del cilindro de corte.

- Afloje ambos tornillos posteriores en la misma cantidad, dándoles vuelta en el sentido contrario al de las agujas del reloj.
- Apriete ambos tornillos anteriores en la misma cantidad, dándoles vuelta en el sentido de las agujas del reloj.

Cómo apretar las cuchillas

Se debe acercar la barra de corte del cilindro de corte.

- Afloje ambos tornillos anteriores en la misma cantidad, dándoles vuelta en el sentido contrario al de las agujas del reloj.
- Apriete ambos tornillos posteriores en la misma cantidad, dándoles vuelta en el sentido de las agujas del reloj.

Comprobación de los ajustes

- Coloque la podadora con la parte superior hacia abajo.
- Inserte una hoja de papel para escribir o papel periódico entre la barra de corte y las cuchillas del cilindro. Luego, con las manos, deles vuelta cuidadosamente a las cuchillas del cilindro.

Todas las cuchillas deben cortar el papel parejamente a lo largo de la barra de corte y el cilindro debe girar uniformemente.

Si la podadora produce un corte intermitente, se debe ajustar el extremo apropiado de las cuchillas hasta obtener un corte correcto.

Ajustement des lames

Les lames coupantes ont été ajustées avant le départ de l'usine.

Un mauvais alignement peut survenir. Elles pourraient être trop lâchées ou trop serrées, causant une tonte grossière et inégale de la pelouse, et faisant en sorte que la tondeuse sera difficile à pousser.

Tous les ajustements sont effectués à l'arrière de la tondeuse (de l'autre côté de la barre avec l'étiquette). Chaque côté de la barre peuvent être ajustés séparément.

En suivant les instructions suivantes, regardez l'illustration 5 pour plus de détail.

- La barre fixe de support des lames coupantes (situées sous le moyeu) pivote. Les écrous de l'arrière rapprochent la barre des lames.
- L'ajustement des écrous est très délicat. Un tour de 1/16 est considéré un ajustement majeur.
- Avant de resserrer un écrou d'ajustement, soyez sûr de faire exactement le même ajustement sur l'autre côté.

Pour desserrer les lames

La barre fixe de support des lames doit être déplacée de manière à ce qu'elle soit éloignée des lames.

- Desserrez les deux vis arrière également dans le sens des aiguilles d'une montre.
- Resserrez les deux écrous avant également en les tournant dans le sens des aiguilles d'une montre.

Pour serrer les lames

La barre fixe de support des lames doit être déplacée vers les lames.

- Dévissez les deux vis de devant également en les tournant dans le sens des aiguilles d'une montre.
- Resserrez les deux écrous de l'arrière également, en les tournant dans le sens des aiguilles d'une montre.

Pour vérifier les ajustements

- Tournez la tondeuse sens dessus dessous, exposant les lames coupantes.
- Insérez un morceau de papier (un morceau de journal par exemple) entre la barre de support et les lames coupantes, et doucement tournez la barre à la main.

Toutes les lames doivent couper le papier également sur la longueur totale du morceau de papier pendant qu la barre est tournée doucement.

Si la coupe est irrégulière, un ajustement devra être fait sur le côté approprié des lames, pour obtenir une coupe convenable.

Sharpening the cutting blades

When the mower is properly lubricated and adjusted, sharpening should not be necessary for several years. However, the following steps will allow you to do the procedure yourself at relatively little expense.

- Remove the "E" rings, wheels and pinion from both sides of the mower (refer to figure 6).
- Remove both pawls from the rectangular slots in reel shaft and reverse their positions (refer to figure 7).
- Reverse the placement of the pinion gears.
- Place the left pinion on the reel shaft. Replace the wheels and "E" rings.
- Spread a thin layer of lapping compound on the front edge of the reel blades.
- Adjust the cutter bar blade so it has light but firm contact with the reel blades across the full width of the cutter bar (refer to figure 8). CAUTION: Do not overtighten the adjusting screws, as this could damage the cutter bar. Both screws must be tight on the final adjustment.
- Push the mower backward on a smooth surface (such as a sidewalk or paved driveway). Continue to do this until the reel blades rotate relatively free and front edge of the cutter bar blades are polished.
- Remove wheels; reverse pinions and pawl is on the right. CAUTION: Clean any grinding compound or debris from the cutter bar blades, reel blades, pinion and pawl. Lubricate axle and pinion with a light film of wheel bearing grease and replace wheels and "E" rings.

NOTE: It is recommended to use an industrial or valve lapping compound between 100-240 grit. This is usually available at an industrial or automobile supply store. If professional sharpening is required, consult your local yellow pages for lawn mower repair services.

Afilados de las cuchillas

Si la podadora se lubrica y se ajusta adecuadamente, el afilado no debe ser necesario por varios años. Sin embargo, el siguiente procedimiento le permitirá afilar las cuchillas, sin que tenga que incurrir en mayores gastos.

- Retire los aros en "E", las ruedas y los piñones de ambos lados de la podadora (vea la Ilustración 6).
- Retire ambos trinquetes de las ranuras rectangulares que se encuentran en el eje del cilindro de corte e invierta sus posiciones podadora (vea la Ilustración 7).
- Invierta la posición de los piñones.
- Coloque el piñón izquierdo en el extremo derecho del eje del cilindro y piñón derecho en el extremo izquierdo del eje del cilindro. Vuelva a colocar las ruedas y aros en "E".
- Aplique una capa fina de compuesto de pulimento en el borde delantero de las cuchillas del cilindro.
- Ajuste la barra de corte para que la cuchilla de ésta entre en contacto ligero (pero seguro) con las cuchillas del cilindro, a lo ancho de la barra entera (vea la Ilustración 8). PRECAUCION: No apriete demasiado los tornillos de ajuste, ya que esto puede dañar la barra de corte. Al finalizar el ajuste, ambos tornillos deben quedar bien apretados.
- Empuje la podadora hacia atrás sobre una superficie lisa (tal como una acera o un camino pavimentado). Continúe haciéndolo hasta que las cuchillas del cilindro roten libremente y el borde delantero de la cuchilla de la barra de corte quede bien pulida.
- Quite las ruedas, invierta los piñones y los trinquetes para que el borde biselado quede a la derecha. PRECAUCION: Quite el compuesto de pulimento y los residuos de la cuchillas del cilindro, de los piñones y de los trinquetes. Lubrique el eje y el piñón con una capa de grasa para cojinete de ruedas y vuelva a poner las ruedas y aros en "E".

NOTA: Se recomienda el uso de un compuesto para el pulimento industrial o de válvulas, con un índice de granulosis ("grit") entre 100 y 240. Este compuesto se puede obtener, por lo general, en cualquier tienda de artículos industriales o para automóviles. Si se requiere de un afilado profesional, consulte las páginas comerciales de su guía telefónica para servicios de reparación de podadoras.

Pour aiguiser les lames

Si votre tondeuse est lubrifiée et ajustée proprement, l'aiguisage des lames ne sera pas nécessaire pour plusieurs années. Cependant, les instructions qui suivent vous aideront à le faire vous même à très peu de dépense.

- Sortez les anneaux de retenue "E", les roues et pignons de chaque côté de la tondeuse (référez vous à l'illustration 6).
- Sortez les deux encliquetages et transposez leur position (référez vous à l'illustration 7).
- Transposez également le placement de l'engrenage à pignon de chaque côté.
- Mettez le pignon gauche sur le côté droit du moyeu et le pignon droit sur le côté gauche. Remettez les roues et les anneaux de retenue "E".
- Etender une couche très légère de graisse sur le bord tranchant des lames.
- Ajustez la barre des lames jusqu'à ce que la barre soit en contact solide mais léger avec le moyeu des lames (illustration 8). Faites attention de ne pas trop serrer les écrous d'ajustement, car cela pourrait endommager la barre coupante. Chaque écrou doivent être bien serrés lorsque l'ajustement est fini.
- Poussez la tondeuse en arrière sur un engroit lisse (comme sur un trottoir). Continuer jusqu'à ce les lames tournent facilement et que le bord de la barre des lames est poli.
- Enlever les roues, transposez les pignons et les encliquetages, de façon que le biais des encliquetages soit sur la droite. ATTENTION: Nettoyez les débris de la barre des lames coupantes, les roues arrière, les pignons et les encliquetages. Lubrifiez l'essieu et le pignon avec un film de graisse pour billes de roulement et remonter les roues et les anneaux de retenue "E".

NOTE: Il est recommandé d'utiliser un lubrifiant entre 100-240 grès qui peut être acheter à un magasin pour pièces automobiles. Si en aiguisage professionnel est désiré, consultez votre bouguin de téléphone pour trouver un service de réparation pour tondeuses.

Figure 6
Ilustración 6
Illustration 6

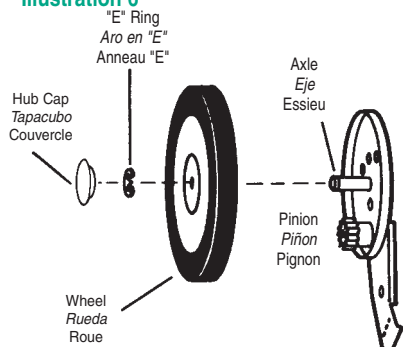


Figure 7
Ilustración 7
Illustration 7

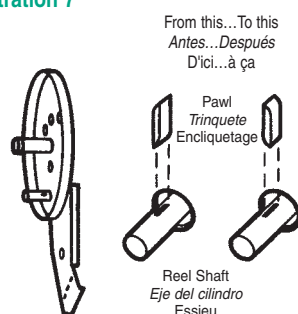
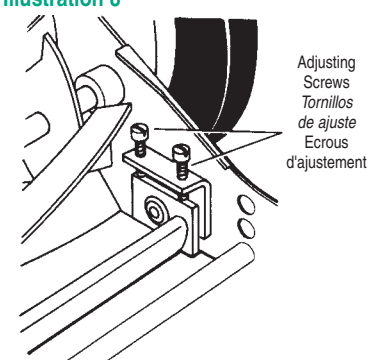


Figure 8
Ilustración 8
Illustration 8



Customer Responsibilities

Always use care when operating your lawn mower and keep clear of moving parts. Avoid striking or running into solid objects or debris in the area to be mowed. Be sure the mower is clear and follow a regular maintenance schedule in order to provide efficient and safe operation. A well-cared-for lawn mower will last long and operate more efficiently.

LIMITED WARRANTY

There are no warranties that extend beyond the product description except that the lawn mower sold thereunder is warranted as follows:

2 YEARS LIMITED WARRANTY

For 2 years from purchase, The Great States Corporation/American Lawn Mower Company will replace free of charge to the original buyer, any part(s) found defective in material and/or workmanship upon examination by our factory or a factory authorized service center. Parts sent to the factory for replacement must be shipped pre-paid by the buyer.

THERE IS NO OTHER EXPRESS WARRANTY. ALL IMPLIED WARRANTIES, INCLUDING THOSE OF MERCHANTABILITY AND FITNESS FOR A PARTICULAR PURPOSE ARE LIMITED TO 2 YEARS FROM THE PURCHASE AND TO THE EXTENT PERMITTED BY LAW, AND ALL IMPLIED WARRANTIES ARE EXCLUDED. THIS IS THE EXCLUSIVE REMEDY AND LIABILITY FOR CONSEQUENTIAL DAMAGES UNDER ANY AND ALL WARRANTIES.

Warranty is limited to manual push walk-behind applications and specifically excludes any non-manual powered propulsion of any kind or any commercial/non-residential applications.

ANY NON-RESIDENTIAL USE OF THIS PRODUCT VOIDS ALL WARRANTY
Consumer Hotline: 1-800-633-1501

This warranty is not transferable and only applies to product sold directly from an authorized retailer.

Proof of purchase, original dated sales receipt must accompany all warranty claims.

Responsabilidades del cliente

Siempre opere su podadora con cuidado y manténgase alejado de las piezas móviles. Evite los choques o cualquier contacto con objetos sólidos o con desechos en la área que se corta. Asegúrese de que la podadora se mantenga limpia y observe un programa de mantenimiento regular, a fin de asegurar el uso eficiente y seguro del aparato. Una podadora bien cuidada durará por muchos años y funcionará de una manera eficiente.

GARANTIA LIMITADA

No se extiende ninguna garantía que vaya más allá de la descripción del producto, excepto que la podadora que se vende bajo este acuerdo cuenta con la siguiente garantía:

GARANTIA LIMITADA DE 2 AÑOS

Por 2 años contados a partir de la fecha de adquisición, adquisición, la The Great States Corporation/ American Lawn Mower Company reemplazará, sin cargo alguno al comprador original, cualquier pieza que resulte ser defectuosa en lo concierne a materiales y/o a mano de obra a ser examinada por nuestra fábrica o por un centro de servicio autorizado por ella. Las piezas que se devuelvan a la fábrica para su reemplazo deberán ser enviadas con el porte prepago por el comprador.

NO EXISTE NINGUNA OTRA GARANTIA EXPRESA. TODAS LAS GARANTIAS IMPLICITAS, INCLUSO LAS DE COMERCIALIZACION Y DE IDONEIDAD PARA UN PROPOSITO ESPECIFICO, SE LIMITAN A 2 AÑOS CONTADOS A PARTIR DE LA FECHA DE ADQUISICION. SE EXCLUYEN TODAS LAS GARANTIAS IMPLICITAS HASTA DONDE LO PERMITA LA LEY. ESTE ES EL UNICO RECURSO LEGAL, Y SE EXCLUYE LA RESPONSABILIDAD CIVIL POR CUALQUIER DAÑO CONSECUENTE O EMERGENTE BAJO TODAS LAS GARANTIAS, HASTA DONDE LA LEY PERMITA TAL EXCLUSION.

La garantía está limitada a las aplicaciones en las cuales la podadora sea empujada manualmente desde atrás y excluye específicamente todo uso con propulsión motorizada de cualquier tipo, o cualquiera aplicación comercial o no residencial.

CUALQUIER USO NO RESIDENCIAL DE ESTE PRODUCTO ELIMINA TODA GARANTIA
Número de servicio a clientes: 1-800-633-1501

Esta garantía no es transferible y solo se aplica a productos vendidos directamente por un distribuidor minorista autorizado.

Todos los reclamos de garantía deben estar acompañados por el comprobante de compra, el recibo de compra original con fecha.

Responsabilité du cliente

Soyez toujours prudent lorsque vous utilisez votre tondeuse et ne vous approchez pas des pièces mobiles. Évitez de passer la tondeuse sur des objets solides ou de les heurter lorsque vous tondez le gazon. Gardez la tondeuse propre et faites une maintenance régulière afin d'en assurer un fonctionnement efficace et en toute sécurité. Une tondeuse bien entretenue fonctionnera mieux et plus longtemps.

GARANTIE LIMITEE

Il n'y a aucune garantie qui s'étende au-delà de la description du produit, exception faite pour la tondeuse à gazon qui, une fois vendue, est garantie comme suit:

GARANTIE LIMITEE DE 2 ANS

Pour les 2 ans suivant l'achat, The Great States Corporation/ American Lawn Mower Company s'engage à remplacer toute pièce ou partie considérée, après examen fait par notre firme ou tout autre centre de service autorisé, comme étant défectueuse de par sa construction ou sa structure, à l'acheteur original sans aucun frais. Tous les frais de transport qui seront impliqués pour les retours de pièces couvertes par cette garantie devront être payés par le consommateur.

IL N'EXISTE AUCUNE AUTRE GARANTIE ECRITE. TOUTES LES GARANTIES IMPLIQUEES, INCLUANT CELLES QUI ONT RAPPORT A LA TRANSACTION D'ACHAT JUSQU'A CELLES QUI S'AJUSTENT A DES COUVERTURES PLUS PARTICULIERES SON LIMITEES AUX 2 ANS SUIVANT L'ACHAT ET S'ETENDENT JUSQU'AUX LIMITES DICTEES PAR LA LOI ET TOUTE AUTRE GARANTIE IMPLIQUEE EST EXCLUSE. LA RESPONSABILITE DU MANUFACTURIER POUR TOUT DOMMAGE INDIRECT SOUS TOUT AUTRE GARANTIE EST NULLE A L'EXCEPTION DES LIMITES DE GARANTIE DICTEES PAR LA LOI.

Cette Garantie est limitée pour une tondeuse manuelle, poussée en marchant derrière et ne comprennent pas aucune tondeuse à propulsion non manuelle utilisée dans un endroit commercial, au lieu d'un endroit résidentiel.

TOUTE UTILISATION DE CE PRODUIT A DES FINS NON RESIDENTIELLES A POUR EFFET D'ANNULER CETTE GARANTIE.

Numéro de téléphone pour les clients: 1-800-633-1501

Cette garantie n'est pas transférable et s'applique seulement au produit endu directement d'un fournisseur autorisé.

Une preuve d'achat, original du reçu de ente daté, doit accompagner toute réclamation de garantie.

California Proposition 65 Warning:

This product contains chemicals known to the State of California to cause cancer, birth defects or other reproductive harm.

▲ **WARNING:** Some dust and debris created by the use of this tool could contain chemicals known to the State of California to cause cancer and birth defects or other reproductive harm. Some examples of these chemicals are:

- chemicals in fertilizers
- compounds in insecticides, herbicides and pesticides
- arsenic and chromium from chemically treated lumber.

Your risk from exposure to these chemicals varies, depending on how often you do this type of work. To reduce your exposure, work in a well-ventilated area and with approved safety equipment, such as dust masks that are specially designed to filter out microscopic particles.

▲ **WARNING:**Cancer and Reproductive Harm
- www.P65Warnings.ca.gov

Proposición 65 de California:

Este producto contiene sustancias químicas al estado de California como causantes de cáncer, defectos de nacimiento u otros problemas reproductivos.

▲ **ADVERTENCIA:** Parte del polvo y los desechos generados por el uso de esta herramienta contienen químicos reconocidos por el Estado de California como causantes de cáncer, defectos de nacimiento u otros efectos nocivos para el aparato reproductor. Algunos ejemplos de estos productos químicos son:

- químicos presentes en fertilizantes
- compuestos presentes en insecticidas, herbicidas y pesticidas
- arsénico y cromo de maderas tratadas químicamente.

El riesgo que usted corre al exponerse a estos químicos varía según la frecuencia con la que realiza este tipo de trabajo. Para reducir la exposición, trabaje en una zona bien ventilada y utilice equipo de protección aprobado, como mascarillas antipolvo especialmente diseñadas para filtrar partículas microscópicas.

▲ **ADVERTENCIA:**Cáncer y Daño Reproductivo
- www.P65Warnings.ca.gov

Proposition 65 de la Californie:

Ce produit contient des agents chimiques connus dans l'Etat de la dans l'État de la Californie pour causer le cancer et des malformations congénitales ou autres appareil reproducteur.

▲ **AVERTISSEMENT:** l'État de Californie considère que des poussières et débris créés par l'utilisation de cet outil sont susceptibles de contenir un ou plusieurs des produits chimiques qui sont cancérigènes et à l'origine de malformations congénitales ou d'autres troubles de l'appareil reproducteur. Parmi ces produits chimiques, citons:

- les produits chimiques contenus dans les engrais
- les composés contenus dans les insecticides, les herbicides et les pesticides
- l'arsenic et le chrome du bois traité chimiquement.

Votre risque d'exposition à ces produits chimiques varie en fonction du nombre de fois que vous effectuez ce type de travail. Afin de réduire l'exposition à ces produits chimiques, travaillez dans un endroit bien aéré et portez un équipement de sécurité homologué, comme un masque anti-poussière spécialement conçu pour filtrer les particules microscopiques.

▲ **AVERTISSEMENT:**Cancer ET Troubles de l'appareil reproducteur - www.P65Warnings.ca.gov

Grass Catcher Assembly Instructions

Step 1: Snap wire loop #1 over or into #2 and crimp closed with pliers; repeat for opposite side

Step 2: Push wire support foot through loop sewn into bottom of pan. This will support top rail.

Step 3: Snap two front rod covers over wire #1 to complete assembly of catcher.

You are now ready to attach catcher to your lawn mower.

Instrucciones de armado del recolector de pasto

Paso 1: Meta el bucle de alambre #1 por encima y adentro del #2 y ciérrelo con pinzas; repita en el lado opuesto.

Paso 2: Empuje el soporte de alambre a través del bucle cosido en la parte inferior de la bandeja. Esto proporcionará apoyo al riel superior.

Paso 3: Meta las dos cubiertas de las varillas frontales sobre el alambre #1 para completar el armado del recolector.

Ahora ya está listo para fijar su recolector a su podadora.

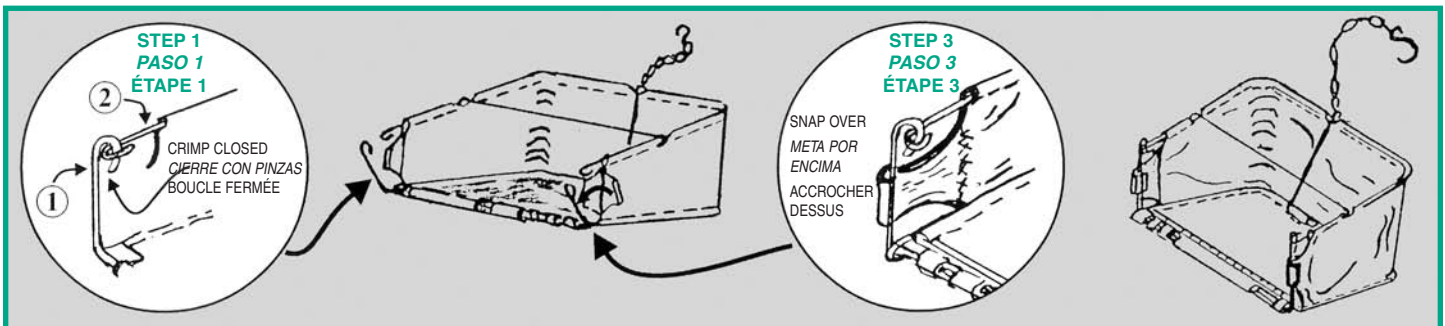
Instructions de montage du sac à herbe

Étape 1: Passez la boucle métallique n° 1 au-dessus ou dans la boucle n° 2, puis fermez-la avec des pinces; faites la même chose de l'autre côté.

Étape 2: Enfoncez le pied de support de la broche à travers la boucle cousue dans le bas du bac. Ceci supportera le rail du haut.

Étape 3: Installez deux revêtements de tige avant sur la broche n° 1 pour terminer l'assemblage du sac à herbe.

Vous êtes maintenant prêt à installer le sac à herbe sur votre tondeuse.



Step 4: There is a formed plastic groove at the front underside of the catcher. Snap the formed section over the support tube, between the trailing wheels of the mower. (Hint: Press the formed groove initially over one end of the support tube for easier installation).

Step 5: Attach hook at rear of catcher over handle and you're ready to go. You can adjust the location of the hook to your mowing technique.

Paso 4: Hay una ranura plástica moldeada en la parte frontal de la cara inferior del recolector. Encastre la ranura moldeada sobre el tubo de apoyo entre las ruedas de la cortadora. (Sugerencia: Para facilitar la instalación presione primero la ranura moldeada sobre uno de los extremos del tubo de apoyo).

Paso 5: Fije el gancho de la parte posterior del recolector sobre el asa y estará listo para usarlo. Puede ajustar la ubicación del gancho de acuerdo a su técnica de podado.

Étape 4: Une rainure formée en plastique se trouve à l'avant, sur le dessous du sac à herbe. Emboîtez la section formée sur le tube de support, entre les roues de la tondeuse. (Astuce : Enfoncez la rainure formée d'abord sur une extrémité du tube de support pour faciliter l'installation).

Étape 5: Fixez le crochet situé à l'arrière du sac sur la poignée et vous voilà prêt. Vous pouvez régler l'emplacement du crochet pour correspondre à votre technique de tonte.

