

Push Reel Lawn Mower Operations and Assembly Instructions

Manual covers following models manufactured

**415-16
705-16**

INDEX	
Assembly	1
Usage & Care	2-4
Cutting Height Adjustments	2
Mower Blade Adjustments	3
Sharpening Instructions	4
How to order parts	5
Mower Parts	6
Mower ID Guide	6
Warranty	7

Podadora Mecánica Instrucciones para el ensamblaje y la operación

Este manual cubre los modelos siguientes:

**415-16
705-16**

INDICE	
Ensamblaje	1
Uso y cuidado	2-4
Ajustes de la altura del corte	2
Ajustes de las cuchillas	3
Afilado de las cuchillas	4
Cómo obtener repuestos	5
Piezas del cortacésped	6
Guía de identificación	6
Garantía	7

Tondeuse Manuelle Tondeuse mécanique à cylindres

Les informations de ce manuel s'appliquent aux modèles suivants:

**415-16
705-16**

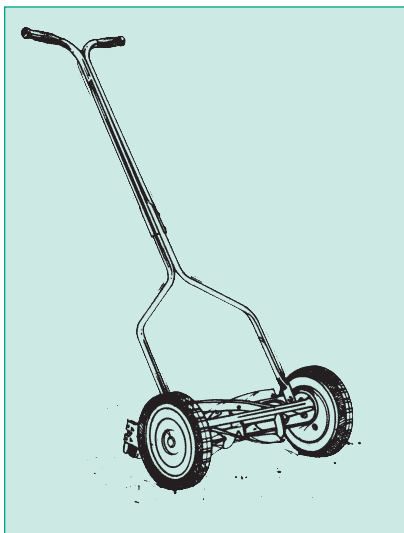
INDEX	
Assemblage	1
Utilisation et Entretien	2-4
Réglage de la hauteur de coupe	2
Réglage des lames	3
Affûtage des lames	4
Pièces et commande de pièces	5
Détail des pièces	6
Guide d'identification des pièces	6
Garantie	7

SAFETY RULES

- Read all instructions in this manual before using mower.
- Inspect your lawn for any debris or foreign objects and remove them before mowing.
- Never place your hands, fingers, or feet inside the reel. Although not powered by a motor, when the wheels turn, the reel cuts.
- Never mow when the grass is wet enough to be slippery.
- Don't place your hands or feet near a moving part of the mower.
- Don't operate the mower while barefoot or wearing sandals.
- Walk slowly, never run. Always be sure of your footing when operating the mower.
- Never intentionally strike or ram trees, fences, etc. This can cause injuries or severely damage the mower.
- Remember that this mower is a precision piece of lawn care equipment. Treat it as such by exercising caution when using it.
- Make sure your mower is in safe operating condition. Don't attempt to operate the mower if it is damaged; have it repaired first.

California Proposition 65 Warning:

This product contains chemicals known to the State of California to cause cancer, birth defects or other reproductive harm.



REGLAS DE SEGURIDAD

- Lea todas las instrucciones antes de usar su Podadora Mecánica.
- Inspeccione su césped y asegúrese que no haya desechos u otros objetos antes de comenzar a podar.
- Nunca coloque las manos, dedos o pies en el carrete de la podadora, ya que aunque está no es operada por motor, cuando las ruedas se mueven el carrete se mueve y las cuchillas cortan.
- No corte el césped si está mojado o resbaladizo.
- Mantenga las manos y los pies alejados de las partes móviles de la podadora.
- No opere la podadora si está descalzo o usando sandalias.
- Al operar la podadora, tenga sus pies firmes en todo momento. No corra, camine.
- Nunca trate de pasar a la fuerza sobre ramas, árboles, etc. Esto puede causar heridas personales o daños severos a la podadora.
- Recuerde que su podadora es un aparato de precisión para el cuidado de su césped. Trátelo como tal, y úselo con precaución.
- Asegúrese de que su podadora se encuentre en condiciones adecuadas para el uso seguro. No trate de operarla si está dañada; repárela o mándela reparar primero.

Proposición 65 de California:

Este producto contiene sustancias químicas al estado de California como causantes de cáncer, defectos de nacimiento u otros problemas reproductivos.

RÈGLES DE SÉCURITÉ

- Lisez toutes les instructions de ce manuel avant d'utiliser la tondeuse.
- Vérifiez qu'il n'y ait aucun débris ou corps étranger sur le gazon avant de tondre.
- Ne mettez jamais les mains, les doigts ou les pieds dans le cylindre. Même s'il n'y a pas de moteur, le cylindre coupe lorsque les roues tournent.
- Ne tondez jamais le gazon lorsqu'il est glissant à l'état humide.
- Ne mettez pas vos mains ou vos pieds près des pièces mobiles de la tondeuse.
- Ne tondez pas le gazon pieds nus ou en sandales.
- Marchez lentement, ne courez jamais. Marchez d'un pas régulier et assuré lorsque vous utilisez la tondeuse.
- N'essayez jamais de foncer sur un arbre, une clôture, etc. Vous pourriez vous blesser ou gravement endommager la tondeuse.
- N'oubliez pas que cette tondeuse est un appareil d'entretien de précision et qu'il faut donc l'utiliser avec prudence.
- Assurez-vous que votre tondeuse peut être utilisée en toute sécurité. Ne l'utilisez pas si elle est endommagée. Faites-la d'abord réparer.

Proposition 65 de la Californie:

Ce produit contient des agents chimiques connus dans l'État de la Californie pour causer le cancer et des malformations congénitales ou autres appareil reproducteur.



Handle

Enclosed in carton are the mower handle parts (2 upper handlebar pieces and 2 lower pieces) and hardware package (for contents, see back cover).

- Lay out the parts of the handle as shown in figure 1.
- Fasten the 2 lower handle pieces to the upper portion of the handle using the two (2) M6X55 bolts and wingnuts.
- Fasten the 2 upper handlebar pieces together using the M6X45 bolt and wingnut.
- Lubricate the inside of the 2 handle grips with soapy water (for easier application) and slide onto the handle.

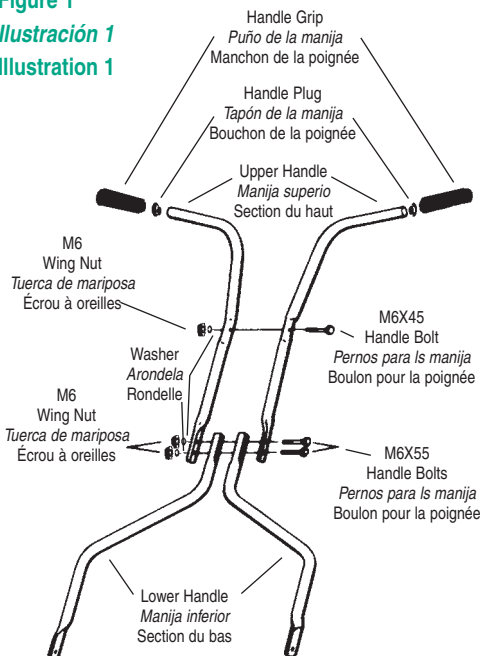
Attaching the handle to the mower

DO NOT attempt to attach the handle to the bolts on the roller assembly at the rear of the mower. This is incorrect! (refer to figure 3) As you follow the instruction below, refer to figure 2 for more information.

- After assembling the handle, fit the holes at the end of the lower portion of the handle on the left and right side, over the short posts extending out from the side plates.
- When the handle is in place over the posts, snap the "E" rings onto the slotted posts on both sides to prevent the handle from coming off.

Figure 1

Ilustración 1
Illustration 1



Montaje de la manija

La caja de cartón contiene Las piezas para lo manija (2 piezas para la parte superior y 2 piezas para la parte inferior) y un paquete de pernos y tuercas (la lista del contenido aparece en la cubierta posterior).

- Arregle las piezas de la manija de la manera en que se muestra en la Ilustración 1.
- Utilizando los pernos dos (2) M6X55 y las tuercas de mariposa correspondientes, acople las piezas inferiores de la manija con las 2 piezas superiores.
- Junte las 2 piezas superiores de la manija utilizando el perno de M6X45, así como la tuerca de mariposa correspondiente.
- Lubrique la parte inferior de los puños de la manija con agua jabonosa (para facilitar su aplicación) y deslícelo sobre los extremos de la manija.

Instalación de la manija

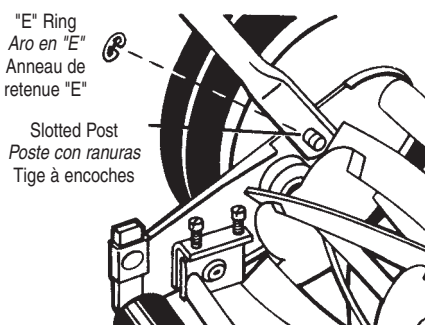
NO INTENTE unir la manija con los pernos del montaje de rodillo, el cual está situado en la parte de atrás de la podadora. ¡Esto es incorrecto! (Véase la Ilustración 3)

A medida que siga las instrucciones que se dan a continuación, consulte la Ilustración 2 para información adicional.

- Después de ensamblar la manija, sitúe las perforaciones ubicadas en los extremos de la parte inferior de la manija para que calcen en los postes cortos que se extienden de las placas laterales.
- Una vez que se haya colocado la manija sobre los postes, haga calzar los aros en "E" sobre los postes con ranuras que se encuentran en ambos lados, a fin de prevenir que se desate la manija.

Figure 2 — Correct

Ilustración 2 — Correct
Illustration 2 — Correct



Guidon

La boîte contient les pièces du guidon de la tondeuse (2 sections supérieures et 2 sections inférieures) et un paquet d'articles de quincaillerie (voir liste de ces pièces au dos du couvercle).

- Disposer les pièces du guidon comme sur l'illustration 1.
- Attachez les 2 sections inférieures à la partie supérieure du guidon à l'aide des 2 boulons de M6X55 et des écrous à oreilles.
- Attachez les 2 sections supérieures ensemble à l'aide du boulon de M6X45 et de l'écrou à oreilles.
- Lubrifiez l'intérieur des 2 poignées du guidon avec de l'eau savonneuse pour en faciliter l'installation et faites glisser sur le guidon.

Assemblage du guidon à la tondeuse

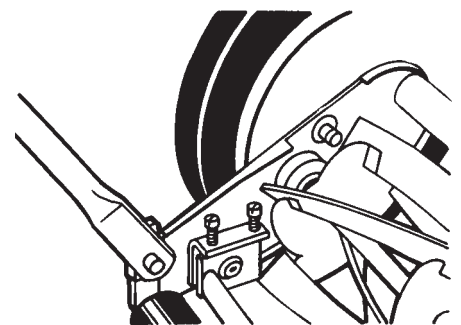
N'ESSEYÉZ PAS d'attacher le guidon à l'aide des boulons de l'assemblage rouleau à l'arrière de la tondeuse. Ce n'est pas la bonne façon! (voir l'illustration 3)

Suivez les instructions ci-dessous tout en vous reportant à l'illustration 2 pour plus de détails.

- Après avoir assemblé le guidon, ajustez les trous qui sont à l'extrémité de la section inférieure du guidon, sur les côtés gauche et droite, sur les petites tiges qui dépassent des plaques latérales.
- Lorsque le guidon est fixé en place sur les tiges, insérez les anneaux en "E" sur les tiges à encoches des deux côtés pour empêcher le guidon de se détacher de la tondeuse.

Figure 3 — Incorrect

Ilustración 3 — Incorrecto
Illustration 3 — Incorrect



WARNING: Some dust and debris created by the use of this tool could contain chemicals known to the State of California to cause cancer and birth defects or other reproductive harm. Some examples of these chemicals are:

- chemicals in fertilizers
- compounds in insecticides, herbicides and pesticides
- arsenic and chromium from chemically treated lumber.

Your risk from exposure to these chemicals varies, depending on how often you do this type of work. To reduce your exposure, work in a well-ventilated area and with approved safety equipment, such as dust masks that are specially designed to filter out microscopic particles.

ADVERTENCIA: Parte del polvo y los desechos generados por el uso de esta herramienta contienen químicos reconocidos por el Estado de California como causantes de cáncer, defectos de nacimiento u otros efectos nocivos para el aparato reproductor. Algunos ejemplos de estos productos químicos son:

- químicos presentes en fertilizantes
- compuestos presentes en insecticidas, herbicidas y pesticidas
- arsénico y cromo de maderas tratadas químicamente.

El riesgo que usted corre al exponerse a estos químicos varía según la frecuencia con la que realiza este tipo de trabajo. Para reducir la exposición, trabaje en una zona bien ventilada y utilice equipo de protección aprobado, como mascarillas antipolvo especialmente diseñadas para filtrar partículas microscópicas.

AVERTISSEMENT: L'État de Californie considère que des poussières et débris créés par l'utilisation de cet outil sont susceptibles de contenir un ou plusieurs des produits chimiques qui sont cancérogènes et à l'origine de malformations congénitales ou d'autres troubles de l'appareil reproducteur. Parmi ces produits chimiques, citons:

- les produits chimiques contenus dans les engrais
- les composés contenus dans les insecticides, les herbicides et les pesticides
- l'arsenic et le chrome du bois traité chimiquement.

Votre risque d'exposition à ces produits chimiques varie en fonction du nombre de fois que vous effectuez ce type de travail. Afin de réduire l'exposition à ces produits chimiques, travaillez dans un endroit bien aéré et portez un équipement de sécurité homologué, comme un masque anti-poussière spécialement conçu pour filtrer les particules microscopiques.

General Care

Minimum care is required to assure smooth operation of your mower.

- To avoid damage to the mower or cutting blades, keep the area to be mowed free from any debris.
- We suggest a routine application of oil or lubricant (i.e. WD-40). This should be applied to all cutting surfaces, the cutting reel axle shaft and wheels.

Minor cutting height adjustments

These units can be adjusted to offer a cutting height range from 1/2" to 2 1/2" (1.27 cm to 6.35 cm) simply by adjusting the roller assembly. Keep in mind that the same adjustment must be performed on both sides of the mower.

As you follow the instructions below, refer to figure 4 for more information.

- To achieve the **lowest cutting position**, loosen and remove the nuts on both sides of the roller assembly.
- Position the bolt through the bottom hole of the plastic roller bracket and the top hole of the mower side plate. Retighten nuts on both sides.
- To achieve the **highest cutting position**, loosen and remove the nuts on both sides of the roller assembly.
- Position the bolt through the top hole of the plastic roller bracket and the bottom hole of the mower side plate. Retighten nuts on both sides.

Other cutting heights can be obtained by positioning the bolts through other hole locations.

Precise cutting height adjustments

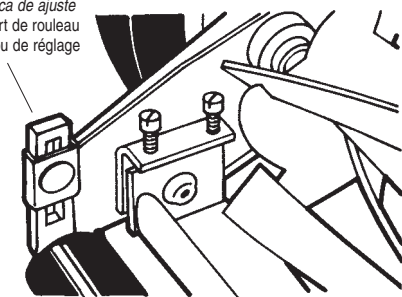
The wheel/dust cover assembly can be moved to one of 3 positions on the side plate. Keep in mind that the same adjustment must be performed on both sides of the mower.

As you follow the instructions below, refer to figure 5.

- Remove the axle nut on the inside of the mower by holding the axle pin in place with either a 1/2" (1.27 cm) socket or flatblade screwdriver (depending on model type), (on 705 & 415, remove hub cap first) and either a socket or box-end wrench on the nut.
- Pull the wheel, dust cover and axle pin out gently as a unit until the axle pin clears the side plate. Then, reposition in the desired hole, and replace and tighten nuts. Position A = 1/2" (1.27 cm) cutting height, position B = 1 3/4" (4.44 cm), position C = 2 1/2" (6.35 cm).

Figure 4
Ilustración 4
Illustration 4

Roller Bracket & Adj. Nut
Soporte del rodillo y tuerca de ajuste
Support de rouleau et écrou de réglage



Pautas generales para el cuidado

Se requiere de un cuidado mínimo para asegurar que su podadora funcione sin inconvenientes.

- Para evitar los daños a la podadora o a las cuchillas, mantenga libre de desechos el área que se ha de cortar.
- Le sugerimos que aplique con regularidad un aceite u otro lubricante (p. ej.: WD-40). El lubricante debe aplicarse a todas las superficies de corte, al eje del cilindro de corte y a las ruedas.

Ajustes menores de la altura de corte

Estas unidades pueden ajustarse para variar la altura del corte entre 1/2" (1.27 cm.) y 2 1/2" (6.35 cm.). El cambio básico se realiza ajustando el montaje del rodillo. Tenga en mente que se debe efectuar el mismo ajuste en ambos lados de la podadora.

A medida que siga las instrucciones que se dan a continuación, consulte la Ilustración 4 para obtener información adicional.

- Para obtener la **posición de corte más baja**, afloje y retire las tuercas en ambos lados del montaje del rodillo.
- Vuelva a insertar el tornillo, haciendo que pase por el agujero inferior del soporte de plástico del rodillo y también por el agujero superior que se encuentra en la placa lateral de la podadora. Vuelva a apretar la tuercas en ambos lados.
- Para obtener la **posición de corte más alta**, afloje y retire las tuercas en ambos lados del montaje del rodillo.
- Vuelva a insertar el tornillo, haciendo que pase por el agujero superior del soporte de plástico del rodillo y también por el agujero inferior que se encuentra en la placa lateral de la podadora. Vuelva a apretar la tuercas en ambos lados.

Se pueden obtener otras alturas de corte, pasando el tornillo por diferentes agujeros.

Ajustes precisos de la altura del corte

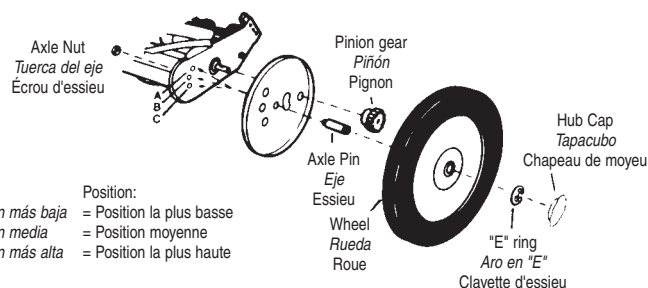
El montaje de la rueda/cubierta contra el polvo puede situarse en una de 3 posiciones en la placa lateral. Tenga en mente que se debe efectuar el mismo ajuste en ambos lados de la podadora.

A medida que siga las instrucciones que se dan a continuación, consulte la ilustración 5.

- Para modelos con un tapacubo (705 & 415), quite el tapacubo. Quite la tuerca del eje en la parte interior de la podadora con una llave de boca o sencilla, sosteniendo el perno del eje con una llave de boca de 1/2" (1.27 cm.) o un destornillador plano (según el modelo).
- Retire lentamente y al mismo tiempo la rueda, la cubierta contra el polvo y el eje, hasta que éste salga de la placa lateral. Luego, vuelva a insertar el montaje en el agujero deseado, vuelva a poner las tuercas y ajústelas. Altura de Corte: posición A = 1/2" (1.27 cm.); posición B = 1 3/4" (4.44 cm.); posición C = 2 1/2" (6.35 cm.).

Figure 5
Ilustración 5
Illustration 5

Position:	Posición:	Position:
A = Lowest Setting	= Posición más baja	= Position la plus basse
B = Middle Setting	= Posición media	= Position moyenne
C = Highest Setting	= Posición más alta	= Position la plus haute



Entretien général

Pour bien fonctionner, votre tondeuse requiert un minimum d'entretien.

- Pour éviter d'endommager la tondeuse ou les lames de coupe, assurez-vous qu'il n'y ait aucun objet ou débris sur la surface à tondre.
- Nous suggérons l'application régulière d'huile ou de lubrifiant (WD-40) sur toutes les surfaces de coupe, sur la tige de l'essieu du cylindre de coupe et sur les roues.

Réglage approximatif de la hauteur de coupe

Ces appareils permettent une hauteur de coupe variant de 1/2" (1,27 cm) à 2 1/2" (6,35 cm). Les principales modifications peuvent être apportées en réglant l'assemblage rouleau. N'oubliez pas de toujours effectuer le réglage sur les deux côtés de la tondeuse.

Suivez les instructions ci-dessous tout en vous reportant à l'illustration 4 pour plus de détails.

- Pour régler la hauteur de coupe à la **position la plus basse**, desserrez et retirez les écrous situés sur les deux côtés de l'assemblage rouleau.
- Insérez le boulon dans le trou du bas du support de rouleau de plastique et dans le trou du haut de la plaque latérale de la tondeuse. Resserrez les écrous sur les deux côtés.
- Pour régler la hauteur de coupe à la **position la plus élevée**, desserrez et retirez les écrous situés sur les deux côtés de l'assemblage rouleau.
- Insérez le boulon dans le trou du haut du support de rouleau de plastique et dans le trou du bas de la plaque latérale de la tondeuse. Resserrez les écrous sur les deux côtés.

Pour régler la hauteur de coupe à d'autres positions, vous n'avez qu'à insérer les boulons dans des trous différents.

Réglage précis de la hauteur de coupe

L'assemblage roue/coupeuse anti-poussière peut être réglé à une des 3 positions de la plaque latérale. N'oubliez pas de toujours effectuer le réglage sur les deux côtés de la tondeuse.

Suivez les instructions ci-dessous tout en vous reportant à l'illustration 5.

- Pour retirer l'écrou d'essieu à l'intérieur de la tondeuse, maintenez la clavette d'essieu en place à l'aide d'une douille 1/2" (1,27 cm) ou d'un tournevis à lame plate (selon le type de modèle), (pour les modèles munis d'un chapeau de moyeu, retirez d'abord le chapeau) et utilisez une douille ou une clé polygonale pour l'écrou.
- Retirez doucement, tout ensemble, la roue, la coupelle anti-poussière et la clavette d'essieu jusqu'à ce que la clavette se détache de la plaque latérale. Puis, remplacez dans les trous appropriés, remettez les écrous et serrez-les. Hauteur de coupe: position A = 1/2" (1,27 cm); position B = 1 3/4" (4,44 cm); position C = 2 1/2" (6,35 cm).

Mower blade adjustment

The blades have been preadjusted before leaving the factory

Misalignment can occur resulting in blades that are too loose or too tight. If this happens, you will notice a rough, uneven cut or a hard-pushing mower.

All adjustments are made from the rear of the mower (opposite from the bar with the logo decal). Each end of the cutting bar can be adjusted separately.

As you follow the instructions below, refer to figure 6 for more information.

- The cutting bar blade (located under the reel) pivots. The front screws move the cutter bar away from the blades, while the rear screws move the cutter bar toward the blades.
- Adjusting the screws is a very sensitive procedure. 1/16th of a turn is considered a major adjustment.
- Before tightening one adjusting screw, be sure to loosen the opposing screw an equal amount.

Loosening the blades

The cutting bar blade must be moved further from the cutting reel.

- Loosen both back screws equally by turning them counterclockwise.
- Tighten both front screws equally by turning them clockwise.

Tightening the blades

The cutting bar blade must be moved closer to the cutting reel.

- Loosen both front screws equally by turning them counterclockwise.
- Tighten both back screws equally by turning them clockwise.

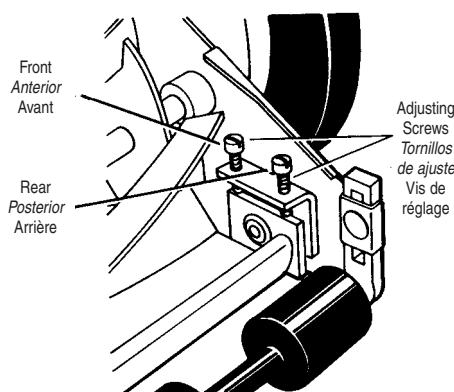
Checking adjustments

- Turn mower upside down.
- Insert piece of paper (i.e., writing or newspaper) between the cutter bar and the reel blades, and carefully turn the reel blades by hand.

All blades should slice the paper evenly the entire length of the cutter bar while the reel turns smoothly.

If the mower has an intermittent cut, adjustment should be made to appropriate side of the blades to attain proper cutting action.

Figure 6
Ilustración 6
Illustration 6



Ajustes de las cuchillas

La altura de las cuchillas ha sido ajustada en la fábrica. Con el tiempo, se pueden producir un desalineamiento, lo cual hace que las cuchillas queden demasiado flojas o apretadas. Si esto sucede, observará que la unidad corta de una manera dispareja o que es difícil de empujar.

Todos los ajustes se hacen de la parte trasera de la podadora (frente a la barra con calcomanía del logotipo). Se pueden ajustar separadamente los dos extremos de la barra de corte.

A medida que siga las instrucciones que se dan a continuación, consulte la Ilustración 6 para obtener información adicional.

- La cuchilla de la barra de corte (situado debajo del cilindro de corte) gira sobre un pivote. Los tornillos anteriores alejan la barra del corte de las cuchillas, mientras que los tornillos posteriores acercan la barra de corte de a las cuchillas.
- El ajuste de los tornillos es muy delicado; 1/16 de una vuelta se considera como un ajuste mayor.
- Antes de apretar uno de los tornillos de ajuste, asegúrese de aflojar en la misma cantidad el tornillo opuesto.

Cómo aflojar las cuchillas

Se debe alejar la barra de corte del cilindro de corte.

- Afloje ambos tornillos posteriores en la misma cantidad, dándoles vuelta en el sentido contrario al de las agujas del reloj.
- Apriete ambos tornillos anteriores en la misma cantidad, dándoles vuelta en el sentido de las agujas del reloj.

Cómo apretar las cuchillas

Se debe acercar la barra de corte del cilindro de corte.

- Afloje ambos tornillos anteriores en la misma cantidad, dándoles vuelta en el sentido contrario al de las agujas del reloj.
- Apriete ambos tornillos posteriores en la misma cantidad, dándoles vuelta en el sentido de las agujas del reloj.

Comprobación de los ajustes

- Coloque la podadora con la parte superior hacia abajo.
- Inserte una hoja de papel para escribir o papel periódico entre la barra de corte y las cuchillas del cilindro. Luego, con las manos, déles vuelta cuidadosamente a las cuchillas del cilindro.

Todas las cuchillas deben cortar el papel parejamente a lo largo de la barra de corte y el cilindro debe girar uniformemente.

Si la podadora produce un corte intermitente, se debe ajustar el extremo apropiado de las cuchillas hasta obtener un corte correcto.

Réglage des lames

Les lames ont été préajustées en usine.

Les lames peuvent se désaligner si elles ont trop de jeu ou si elle sont trop serrées. Le cas échéant, la tonte sera irrégulière, inégale ou la tondeuse sera difficile à pousser.

Tout réglage doit être fait en arrière de la tondeuse (dans le sens opposé de la barre où est apposée l'étiquette du logo). Chaque extrémité de la barre de coupe peut être réglée séparément.

Suivez les instructions ci-dessous tout en vous reportant à l'illustration 6 pour plus de détails.

- La lame de la barre de coupe (située sous le cylindre) pivote. Les vis avant éloignent la barre de coupe des lames, alors que les vis arrière rapprochent la barre de coupe des lames.
- Le réglage des vis est une opération très délicate. On considère 1/16 tour comme un réglage majeur.
- Avant de serrer une vis de réglage, assurez-vous que la vis opposée est desserrée à la même égalité.

Desserrage des lames

Il faut éloigner davantage la lame de la barre de coupe du cylindre de coupe.

- Desserrez de façon égale les deux vis arrière en les tournant dans le sens contraire des aiguilles d'une montre.
- Serrez les deux vis avant de façon égale en les tournant dans le sens des aiguilles d'une montre.

Serrage des lames

Il faut rapprocher davantage la barre de coupe du cylindre de coupe.

- Desserrez les deux vis avant de façon égale en les tournant dans le sens contraire des aiguilles d'une montre.
- Serrez les deux vis arrière de façon égale en les tournant dans le sens des aiguilles d'une montre.

Vérification du réglage

- Tournez la tondeuse à l'envers.
- Insérez un morceau de papier (papier écriture ou journal) entre la barre de coupe et les lames du cylindre et, avec précaution, tournez les lames du cylindre à la main.

Toutes les lames devraient couper le papier de façon égale sur toute la longueur de la barre de coupe et le cylindre devrait tourner facilement.

Si la tondeuse ne coupe pas de façon continue, il faut ajuster les lames du côté approprié afin d'obtenir une coupe régulière.

Sharpening the cutting blades

When the mower is properly lubricated and adjusted, sharpening should not be necessary for several years. However, the following steps will allow you to do the procedure yourself at relatively little expense.

- Remove the "E" rings, wheels and pinion from both sides of the mower (refer to figure 7).
- Remove both pawls from the rectangular slots in reel shaft and reverse their positions (refer to figure 8).
- Reverse the placement of the pinion gears.
- Place the left pinion on the right end of the reel shaft and the right pinion on the left end of the reel shaft. Replace the wheels and "E" rings.
- Spread a thin layer of lapping compound on the front edge of the reel blades.
- Adjust the cutter bar so that the cutter bar blade has light but firm contact with the reel blades across the full width of the cutter bar (refer to figure 9). **CAUTION:** Do not overtighten the adjusting screws, as this could damage the cutter bar. Both screws must be tight on the final adjustment.
- Push the mower backward on a smooth surface (such as a sidewalk or paved driveway). Continue to do this until the reel blades rotate relatively free and front edge of the cutter bar blade is polished.
- Remove wheels; reverse pinions and pawls so that the beveled edge of the pawl is on the right. **CAUTION:** Clean any grinding compound or debris from the cutter bar blade, reel blades, pinions and pawls. Lubricate axle and pinion with a light film of wheelbearing grease and replace wheels and "E" rings.

NOTE: It is recommended to use an industrial or valve lapping compound between 100-240 grit. This is usually available at an industrial or automotive supply store. If professional sharpening is required, consult your local yellow pages for lawn mower repair services.

Afilados de las cuchillas

Si la podadora se lubrica y se ajusta adecuadamente, el afilado no debe ser necesario por varios años. Sin embargo, el siguiente procedimiento le permitirá afilar las cuchillas, sin que tenga que incurrir en mayores gastos.

- Retire los aros en "E", las ruedas y los piñones de ambos lados de la podadora (vea la Ilustración 7).
- Retire ambos trinquetes de las ranuras rectangulares que se encuentran en el eje del cilindro de corte e invierta sus posiciones (vea la Ilustración 8).
- Invierta la posición de los piñones.
- Coloque el piñón izquierdo en el extremo derecho de eje del cilindro y el piñón derecho en el extremo izquierdo del eje del cilindro. Vuelva a colocar las ruedas y aros en "E".
- Aplique una capa fina de compuesto de pulimento en el borde delantero de las cuchillas del cilindro.
- Ajuste la barra de corte para que la cuchilla de ésta entre en contacto ligero (pero seguro) con las cuchillas del cilindro, a lo ancho de la barra entera (vea la Ilustración 9). **PRECAUCION:** No apriete demasiado los tornillos de ajuste, ya que esto puede dañar la barra de corte. Al finalizar el ajuste, ambos tornillos deben quedar bien apretados.
- Empuje la podadora hacia atrás sobre una superficie lisa (tal como una acera o un camino pavimentado). Continúe haciéndolo hasta que las cuchillas del cilindro roten libremente y el borde delantero de la cuchilla de la barra de corte quede bien pulida.
- Quite las ruedas, invierta los piñones y los trinquetes para que el borde biselado del trinquete quede a la derecha. **PRECAUCION:** Quite el compuesto de pulimento y los residuos de las cuchillas del cilindro, de los piñones y de los trinquetes. Lubrique el eje y el piñón con una capa de grasa para cojinete de ruedas y vuelva a poner las ruedas y aros en "E".

NOTA: Se recomienda el uso de un compuesto para el pulimento industrial o de válvulas, con un índice de granulosisidad ("grit") entre 100 y 240. Este compuesto se puede obtener, por lo general, en cualquier tienda de artículos industriales o para automóviles. Si se requiere de un afiliado profesional, consulte las páginas comerciales de su guía telefónica para servicios de reparación de podadoras.

Affûtage des lames de coupe

L'affûtage ne devrait pas être nécessaire avant plusieurs années si la tondeuse est lubrifiée et réglée de façon appropriée. Le cas échéant, vous pouvez affûter vous-mêmes les lames de coupe à peu de frais en suivant les étapes suivantes:

- Retirez les anneaux en "E", les roues et les pignons des deux côtés de la tondeuse (voir l'illustration 7).
- Retirez les deux cliquets des fentes rectangulaires de la tige du cylindre et inversez leur position (voir illustration 8).
- Inversez la position des pignons.
- Placez le pignon gauche sur l'extrémité droite de la tige du cylindre et le pignon droit sur l'extrémité gauche de la tige du cylindre. Remettez en place les roues et les anneaux en "E".
- Appliquez une fine couche de pâte à roder sur le bord avant des lames de cylindre.
- Réglez la barre de coupe de façon à ce que la lame de la barre de coupe soit légèrement (mais fermement) en contact avec les lames de cylindre sur la pleine largeur de la barre de coupe (voir illustration 9). **MISE EN GARDE:** Ne serrez pas trop les vis de réglage car vous pourriez endommager la barre de coupe. Les deux vis doivent être serrées lors du réglage final.
- Poussez la tondeuse en sens inverse sur une surface régulière (un trottoir ou voie d'accès asphaltée). Continuez jusqu'à que les lames du cylindre tournent assez librement et que le bord avant de la lame de la barre de coupe soit poli.
- Enlevez les roues; inversez les pignons et les cliquets de façon à ce que le bord biseauté du cliquet soit à droite. **MISE EN GARDE:** Enlevez tout résidu granuleux de pâte ou débris sur la lame de la barre de coupe, les lames du cylindre, les pignons et les cliquets. Lubrifiez l'essieu et le pignon à l'aide d'une couche très fine de graisse à roulements et remettez en place les roues et les anneaux en "E".

REMARQUE: Nous recommandons la pâte à roder industrielle ou la pâte à valve 100-240 grains. Ce produit est habituellement vendu dans les magasins de fournitures industrielles ou automobiles. Si un affûtage professionnel s'avère nécessaire, consultez la section des services de réparation de tondeuses dans les pages jaunes de votre bottin téléphonique.

Figure 7
Ilustración 7
Illustration 7

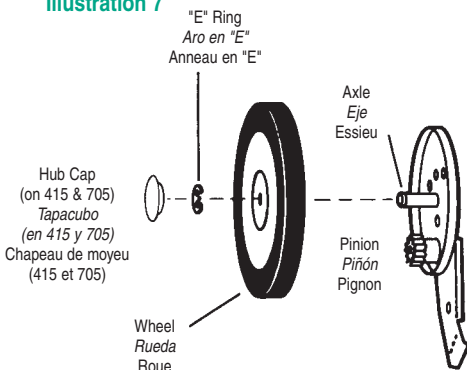


Figure 8
Ilustración 8
Illustration 8

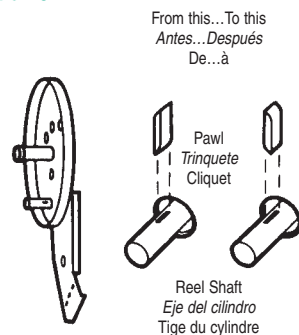
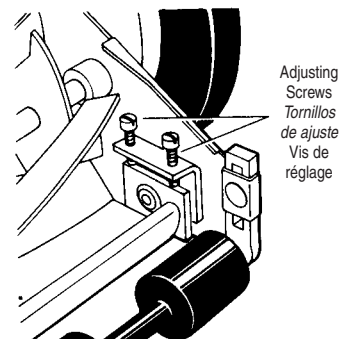


Figure 9
Ilustración 9
Illustration 9



How to Order Parts

Specify the following information when ordering parts:

1. Complete model number (found on the identification decal on the rear of the cutter bar).
2. Color of the parts you are ordering.
3. Cutting width of your unit.

If you are uncertain of the number of the part to be replaced, you can make sure to receive the exact part(s) you need by mailing the broken part(s) prepaid to the factory along with your order. Be sure that when you are sending parts to enclose your name, address and telephone number in the package.

ALL PARTS ARE SOLD FACTORY DIRECT. MINIMUM CHARGE FOR ANY ORDER IS US\$2.00 EXCLUDING SHIPPING. ALL SHIPPING CHARGES ARE THE RESPONSIBILITY OF THE PURCHASER.

Cómo ordenar repuestos

Especifique la siguiente información al ordenar repuestos:

1. El número de modelo completo (se encuentra en la calcomanía de identificación situada en la parte de atrás de la barra de corte).
2. El color de la parte que se solicita.
3. El ancho el corte de su unidad.

Si no está seguro del número de repuesto que necesita, puede asegurarse de recibir el (los) repuesto(s) correcto(s), enviando la(s) pieza(s) rota(s) a la fábrica con el porte pagado junto con su pedido. Si envía piezas, asegúrese de incluir en el paquete su nombre, dirección y número de teléfono.

TODOS LOS REPUESTOS SON VENDIDOS DIRECTAMENTE POR EL FABRICANTE. EL PEDIDO MINIMO ES DE US\$2.00 EXCLUYENDO EL ENVIO. TODOS LOS COSTOS DE ENVIO SON RESPONSABILIDAD DEL COMPRADOR.

Commande de pièces

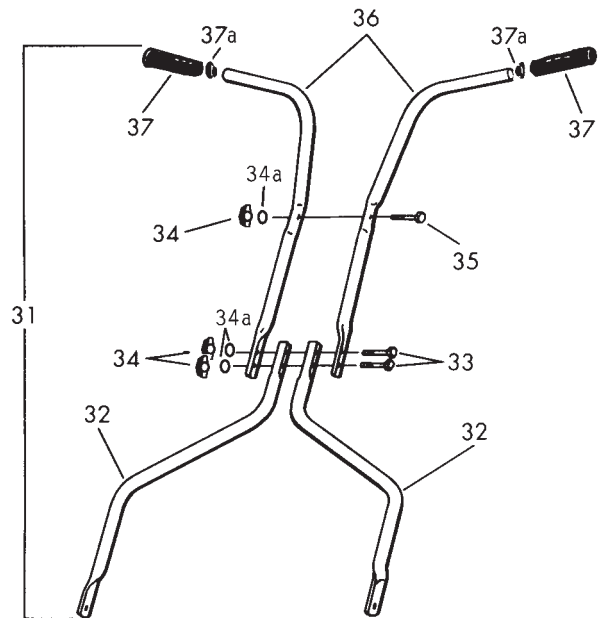
Vous devez fournir les informations suivantes lorsque vous commandez des pièces:

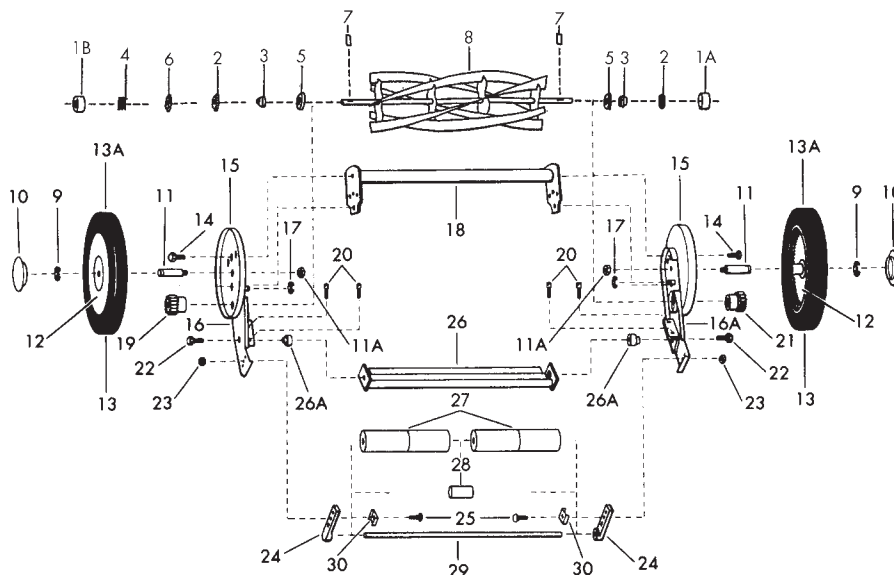
1. Numéro complet du modèle (sur l'étiquette d'identification derrière la barre de coupe)
2. Couleur de la pièce commandée
3. Larguer de coupe de votre tondeuse

Si vous n'êtes pas certain du numéro de la pièce à remplacer, vous n'avez qu'à expédier la ou les pièces endommagées à l'usine, avec votre paiement et votre commande. Vous serez ainsi assuré de recevoir la ou les bonnes pièces. Lorsque vous retournez des pièces, n'oubliez pas d'inclure vos nom, adresse et numéro de téléphone dans le paquet.

TOUTES LES PIÈCES SONT VENDUES DIRECTEMENT PAR L'USINE. DES FRAIS MINIMUM DE US\$2 S'APPLIQUENT SUR TOUTE COMMANDE, FRAIS D'EXPÉDITION NON COMPRIS. TOUS LES COÛTS D'EXPÉDITION SONT AUX FRAIS DE L'ACHETEUR.

Key No. Clave Número	Part Description Descripción del Repuesto Description de la pièce	Mod. 415-16 No.	Mod. 705-16 No.
31	Complete Handle Assembly Montaje completo de la manija Assemblage guidon complet	A10443-10A	A10443-10A
32	Lower Handle Section Sección inferior de la manija Section inférieure du guidon	A30983-5A	A30983-5A
33	Handle Bolt M6 x 55 Perno para la manija, M6 x 55 Boulon de guidon M6 x 55	A30991-1A	A30991-1A
34	Hex Nut M6 Tuerca hex de nilón M6 Ecrou hexagonal M6, bague de nylon	A31269A	A31269A
34A	Washer Arondela Rondelle	A31270A	A31270A
35	Handle Bolt M6 x 45 Perno para la manija, M6 x 45 Boulon de guidon de M6 x 45	A30991A	A30991A
36	Upper Handle Section Sección superior de la manija Section supérieure de la poignée	A30982-6A	A30982-6A
37	Handle Grip Puño de la manija Poignée du guidon	A31274-1A	A31274-1A
	Assembly Hardware Package Paquete de ferreteria Paquet de pièces de quincaillerie	A10526-1A	A10526-1A
37a	Handle Plug Tapón de la manija Bouchon de la poignée	A31273A	A31273A





Part Nos. & ID Guide – Nos. de repuestos y guía de identificación – No. des pièces et guide d'identification

Key No. Clave Número	Part Description Descripción del Repuesto Description de la pièce	Mod. 415-16 No.	Mod. 705-16 No.	Key No. Clave Número	Part Description Descripción del Repuesto Description de la pièce	Mod. 415-16 No.	Mod. 705-16 No.
1A	Ball Cup Receptáculo del cojinete Support du coussinet	A30122A	A30122A	17	Retaining Ring Aro de retención Anneau de retenue	A30990A	A30990A
1B	Ball Cup Receptáculo del cojinete Support du coussinet	A31203A	A31203A	18	Torsion Bar Barra de torsión Barre de torsion	A10490A	A10490A
2	Ball Bearing Assembly Montaje de la arandela Assemblage billes de roulement	A30137A	A30137A	19	Left Pinion Gear Engranaje del piñón izquierdo Pignon gauche	A30737-3A	A30737-3A
3	Bearing Cone Receptáculo del cojinete Cone du coussinet	A31199A	A31199A	20	Adjustment Screw (incl. in 16 & 16A) Tornillo de ajuste (se incluye en 16 y 16A) Vis de réglage (compris dans no 16 et 16A)	A30300A	A30300A
4	Spring, reel adjustment Resorte de ajuste del cilindro Ressort d'ajustment (moyeu)	31202-1	31202-1	21	Right Pinion Gear Engranaje del piñón derecho Pignon droit	A30737-2A	A30737-2A
5	Dust Washer Arandela de protección contra el polvo Bague de protection contre la poussiere	A31200A	A31200A	22	Cutter Bar Bolt M10 x 30 Tornillo de la barra de corte, M10 x 30 Boulon de la barre de coupe M10 x 30	A31039A	A31039A
6	Bearing Washer Arandela de conjinete Rondelle de roulement	A31201A	A31201A	23	Wing Nug Tuercas de mariposa Ecrou à oreilles	A31043A	A31043A
7	Ratchet Pawl Trinquete Encliq. a rochete	A30316A	A30316A	24	Roller Bracket Soporte del rodillo Support de rouleau	A30321A	A30321A
8	Reel Assembly (key #3-6) Montaje del cilindro (nos. de 3 a 6) Assemblage du moyeu (compris les no 3 à 6)	A10506-1A	A10507-1A	25	Carriage Bolt M8 x 25 Perno de carruaje, M8 x 25 Boulon de carrosserie de M8 x 25	A30119-5A	A30119-5A
9	Snap Ring, Axle Aro en "E" del eje Anneau élastique de l'essieu	A30317-1A	A30317-1A	26	Cutter Bar Barra de corte Barre de coupe	A10305-2A	A10305-2A
10	Hub Cap, Tapacubo, Chapeau de moyeu	A30926-1A	A30926-2A	26A	Cutter Bar Stud (incl. in nos. 16 & 16A) Espárrago de la barra de corte (incl. en 16 y 16A) Goujon de la barre de coupe (compris dans no 16 et 16A)	A30519A	A30519A
11	Axle, Eje, Essieu	A30337A	A30337A	27	Roller Section Sección del rodillo Section de rouleau	A31195A	A31195A
11A	Hex Nut, M10 Tuerca hexagonal, M10 Ecrou hexagonal M10	A30733A	A30733A	28	Roller Spacer Espaciador del rodillo Séparateur de rouleau	A30071-8A	A30071-8A
12	Wheel, Rueda, Roue	—	—	29	Roller Tube, Tubo del rodillo, Tube de rouleau	A30319-2A	A30319-2A
13	Tire, Llanta, Pneu	—	—	30	Complete Roller Assembly Montaje completo del rodillo Assemblage rouleau complet	A10510A	A10510A
13A	Wheel and Tire Assembly Montaje de la rueda y llanta Assemblage roue et pneu	10446P	10426-1P		Roller Bracket Clamp Sujetador del soporte del rodillo Collier de support de rouleau	31321	31321
14	Hex Head Bolt Perno de cabeza hexagonal Corps de boulon à tête hexagonale	A30660A	A30660A				
15	Cover Plate Placa de la cubierta Plaque couvercle	A30730A	A30730A				
16	Left Side Plate Placa lateral izquierda Fixation latérale gauche	A10508-1A	A10508-1A				
16A	Right Side Plate Placa lateral derecha Plaque latérale droite	A10326-16A	A10326-16A				

Customer Responsibilities

Always use care when operating your lawn mower and keep clear of moving parts. Avoid striking or running into solid objects or debris in the area to be mowed. Be sure the mower is clear and follow a regular maintenance schedule in order to provide efficient and safe operation. A well-cared-for lawn mower will last long and operate more efficiently.

Responsabilidades del cliente

Siempre opere su podadora con cuidado y manténgase alejado de las piezas móviles. Evite los choques o cualquier contacto con objetos sólidos o con desechos en la área que se corta. Asegúrese de que la podadora se mantenga limpia y observe un programa de mantenimiento regular, a fin de asegurar el uso eficiente y seguro del aparato. Una podadora bien cuidada durará por muchos años y funcionará de una manera eficiente.

Responsabilité du client

Soyez toujours prudent lorsque vous utilisez votre tondeuse et ne vous approchez pas des pièces mobiles. Évitez de passer la tondeuse sur des objets solides ou de les heurter lorsque vous tondez le gazon. Gardez la tondeuse propre et faites une maintenance régulière afin d'en assurer un fonctionnement efficace et en toute sécurité. Une tondeuse bien entretenue fonctionnera mieux et plus longtemps.

LIMITED WARRANTY

There are no warranties that extend beyond the product description except that the lawn mower sold thereunder is warranted as follows:

ONE YEAR LIMITED WARRANTY

For one year from purchase, Great States Corporation will replace free of charge to the original buyer, any part(s) found defective in material and/or workmanship upon examination by our factory or a factory authorized service center. Parts sent to the factory for replacement must be shipped pre-paid by the buyer.

THERE IS NO OTHER EXPRESS WARRANTY. ALL IMPLIED WARRANTIES, INCLUDING THOSE OF MERCHANTABILITY AND FITNESS FOR A PARTICULAR PURPOSE ARE LIMITED TO ONE YEAR FROM THE PURCHASE AND TO THE EXTENT PERMITTED BY LAW, ANY AND ALL IMPLIED WARRANTIES ARE EXCLUDED. THIS IS THE EXCLUSIVE REMEDY AND LIABILITY FOR CONSEQUENTIAL DAMAGES UNDER ANY AND ALL WARRANTIES.

Warranty is limited to manual push walk-behind applications and specifically excludes any non-manual powered propulsion of any kind or any commercial/non-residential applications.

ANY NON-RESIDENTIAL USE OF THIS PRODUCT VOIDS ALL WARRANTY

GARANTIA LIMITADA

No se extiende ninguna garantía que vaya más allá de la descripción del producto, excepto que la podadora que se vende bajo este acuerdo cuenta con la siguiente garantía:

GARANTIA LIMITADA DE UN AÑO

Por un año contados a partir de la fecha de adquisición, la Great States Corporation reemplazará, sin cargo alguno al comprador original, cualquier pieza que resulte ser defectuosa en lo que concierne a materiales y/o a mano de obra, a ser examinado por nuestra fábrica o por un centro de servicio autorizado por ella. Las piezas que se devuelvan a la fábrica para su reemplazo deberán ser enviadas con el porte prepago por el comprador.

NO EXISTE NINGUNA OTRA GARANTIA EXPRESA. TODAS LAS GARANTIAS IMPLICITAS, INCLUSO LAS DE COMERCIALIZACION Y DE IDONEIDAD PARA UN PROPOSITO ESPECIFICO SE LIMITAN A UN AÑO CONTADOS A PARTIR DE LA FECHA DE ADQUISICION. SE EXCLUYEN TODAS LAS GARANTIAS IMPLICITAS HASTA DONDE LO PERMITA LA LEY. ESTE ES EL UNICO RECURSO LEGAL, Y SE EXCLUYE LA RESPONSABILIDAD CIVIL POR CUALQUIER DAÑO CONSECUENTE O EMERGENTE BAJO TODAS LAS GARANTIAS, HASTA DONDE LA LEY PERMITA TAL EXCLUSION.

La garantía está limitada a las aplicaciones en las cuales la podadora sea empujada manualmente desde atrás y excluye específicamente todo uso con propulsión motorizada de cualquier tipo, o cualquiera aplicación comercial o no residencial.

CUALQUIER USO NO RESIDENCIAL DE ESTE PRODUCTO ELIMINA TODA GARANTIA

GARANTIE LIMITÉE

Aucune garantie ne s'applique au-delà de la description de ce produit sauf la garantie suivante s'appliquant à la tondeuse vendue aux termes des présentes:

GARANTIE LIMITÉE D'UN AN

Pour une période de deux ans suivant la date d'achat, Great States Corporation remplacera sans frais à l'acheteur d'origine toute pièce présentant un défaut dû à un vice de matériau et/ou de fabrication après un examen en usine ou dans tout centre de service agréé. Les pièces retournées à l'usine pour remplacement doivent être expédiées port payé par l'acheteur.

IL N'EXISTE AUCUNE AUTRE GARANTIE EXPRESSE. TOUTES LES GARANTIES IMPLICITES, Y COMPRIS LES GARANTIES DE VALEUR MARCHANDE OU D'UTILISATION SPÉCIFIQUE, SONT LIMITÉES À UN AN À COMPTER DE LA DATE D'ACHAT ET DANS LES LIMITES PERMISES PAR LA LOI, TOUTES GARANTIES IMPLICITES SONT EXCLUES. CECI CONSTITUE LE SEUL RECOURS ET LA SEULE RESPONSABILITÉ POUR TOUT DOMMAGE INDIRECT EN VERT DE TOUTES GARANTIES.

La garantie se limite à une utilisation manuelle mécanique (tondeuse qu'il faut pousser en marchant derrière) et exclut spécifiquement toute propulsion à moteur non manuelle de toute sorte ou toute application commerciale ou non résidentielle.

TOUTE UTILISATION DE CE PRODUIT À DES FINS NON RÉSIDENIELLES A POUR EFFET D'ANNULER CETTE GARANTIE.

HANDLE ASSEMBLY HARDWARE PACKAGE

PAQUETE DE PERNOS Y TUERCAS PARA EL ENSAMBLAJE DE LA MANIJA NECESSAIRE DE QUINCAILLERIE POUR L'ASSEMBLEE DE LA POIGNEE



2 - M6X55 Handle Bolt
2 Pernos para la manija, M6X55
2 - M6X55 Boulon pour la poignée



1 - M6X45 Handle Bolt
1 Pernos para la manija, M6X45
1 - M6X45 Boulon pour la poignée

T-Style 4 pc. Handles
Manijas estilo "T" de 4 piezas
4 Pièces pour poignée style "T"



2 "E" Rings
2 Aros en "E"
2 Anneaux de retenue "E"



2 Grips
2 Puños
2 Manchons



3 Wing Nuts
3 Tuercas de mariposa
3 Écrou à oreilles



3 Washers
3 Arandelas
3 Rondelles

